

尊敬的顾客

感谢您购买、使用武汉鄂电电力试验设备有限公司生产的 ETCR2800KB、ETCR2800KC 接地电阻在线检测仪。在您初次使用该仪器前，请您详细地阅读本使用说明书，将可帮助您熟练地使用本仪器。



我们的宗旨是不断地改进和完善公司的产品，因此您所使用的仪器可能与使用说明书有少许的差别。如果有改动的话，我们会用附页方式告知，敬请谅解！您有不清楚之处，请与公司售后服务部联络，我们定会满足您的要求。



由于输入输出端子、测试柱等均有可能带电压，您在插拔测试线、电源插座时，会产生电火花，小心电击，避免触电危险，注意人身安全！

公司地址：	武汉市汉口古田二路汇丰·企业总部丰才楼 118 号
销售热线：	400-034-8088
售后服务：	400-034-8088
传 真：	027-83313329
E--mail：	whhfdq@163.com
网 址：	www.cepee.cn

慎重保证

本公司生产的产品，在发货之日起三个月内，如产品出现缺陷，实行包换。三年（包括三年）内如产品出现缺陷，实行免费维修。三年以上如产品出现缺陷，实行有偿终身维修。

安全要求

警告

- ◆ 在使用中，请随时注意遵守下述注意事项，这是为了避免因电击、短路、事故、火灾或其它 危险而可能给使用者造成的严重伤害或者说死亡。注意事项如下，但并不仅限于此。
- ◆ 不要随意打开仪器设备或试图分解其中的部件，也不要对内部作任何变动，此仪器设备没有用户可维修部件。如果使用中出现问题异常，请立即停止使用并交由指定的维修员检修。
- ◆ 避免该仪器设备遭受雨淋，不要在水边或潮湿环境下使用。不要在仪器设备放置盛有液体的容器，以免液体流入仪器设备内。
- ◆ 如果交流电源适配器的电线和插头磨损或损坏及在使用过程中突然没有声音或有异味及烟雾，则立即关闭电源，拔下适配器插头并交由指定的维修员检修。
- ◆ 清洁仪器设备前请先拔电源插头，不要用湿手插拔电源插头。
- ◆ 定期检查电源插头并清除积于其上的污垢。
- ◆ 使用适当的电源线。只可使用本产品专用、并且符合本产品规格的电源线。
- ◆ 正确地连接和断开。当测试导线与带电端子连接时，请勿随意连接或断开测试导线。
- ◆ 产品接地。本产品除通过电源线接地导线接地外，产品外壳的接地柱必须接地。

为了防止电击，接地导体必须与地面相连。在与本产品输入或输出终端连接前，应确保本产品已正确接地。

- ◆ 注意所有终端的额定值。为了防止火灾或电击危险，请注意本产品的所有额定值和标记。在对本产品进行连接之前，请阅读本产品使用说明书，以便进一步了解有关额定值的信息。
- ◆ 请勿在无仪器盖板时操作。如盖板或面板已卸下，请勿操作本产品。
- ◆ 避免接触裸露电路和带电金属。产品有电时，请勿触摸裸露的接点和部位。
- ◆ 请勿在潮湿环境下操作。
- ◆ 请勿在易爆环境中操作。
- ◆ 任何情况下，使用本钳表应特别注意安全。
- ◆ 注意本钳表所规定的测量范围及使用环境，禁止钳测动力线。
- ◆ 注意本钳表面板及背板的标贴文字。
- ◆ 开机前，扣压扳机一两次，确保钳口闭合良好。
- ◆ 开机时，不要扣压扳机，不能钳任何导线。
- ◆ 正常开机，显示“OL Ω”符号后，才能钳测被测对象。
- ◆ 钳口接触平面必须保持清洁，不能用腐蚀剂和粗糙物擦拭。
- ◆ 避免本钳表受冲击，尤其是钳口接合面。
- ◆ 危险场合，强烈推荐选用本公司的防爆型钳形接地电阻仪。
- ◆ **防爆型产品，在危险场所内严禁拆卸和更换电池。**
- ◆ 本钳表在测量电阻时钳头会发出连续的轻微“噙—”声，这是正常的，注意区别报警的“嘟—嘟—嘟—”声。
- ◆ 测量导线电流不要超过本钳表的上量限。
- ◆ 长时间不用本钳表，请取出电池。
- ◆ 拆卸、校准、维修本钳表，必须由有授权资格的人员操作。
- ◆ 由于本钳表原因，继续使用会带来危险时，应立即停止使用，并马上封存，由有授权资格的机构处理。

- ◆ 本用户手册中标有“*”的内容仅限于 C 型。

- 安全术语

警告：警告字句指出可能造成人身伤亡的状况或做法。

小心：小心字句指出可能成本产品或其它财产损坏的状况或做法。

目 录

注意.....	2
一. 简介.....	3
二. 型号区别.....	4
三. 技术规格.....	4
四. 检测仪结构.....	6
五. 网络结构.....	7
1. 独立安装使用.....	7
2. 有线网络系统.....	7
3. 无线网络系统.....	8
六. 检测原理及应用.....	8
1. 检测原理.....	8
2. 回路电阻定义.....	8
3. 金属回路的联结电阻检测.....	9
4. 单点接地系统.....	10
5. 三点法.....	10
6. 应用.....	11
七. 接线说明.....	14
八. 安装尺寸及注意事项.....	15
九. 供电方式选择.....	17
十. 监控软件.....	18
十一. 基本配置.....	24
十二. 产品实物图.....	26

注意

感谢您购买了本公司的 ETCR2800KB、ETCR2800KC 开合式接地电阻在线检测仪，为了更好地使用本产品，请一定：

——详细阅读本用户手册。

——遵守本手册所列出的操作注意事项。

- ◆ 适用于回路接地电阻、金属回路联结电阻、接地状况在线监测。
- ◆ 单点接地系统，需要增加辅助地极形成回路后，再安装检测仪。
- ◆ 注意本检测仪所规定的测量范围及使用环境。
- ◆ 检测仪为开合式结构，检测仪的前后座在出厂时是配对好的，不能与其它检测仪的前后座调换，否则会严重影响测试精度。
- ◆ 安装时请保持上下座结合面的清洁，固定上下座螺钉时要旋紧。
- ◆ 产品外壳为非金属材质，有潜在静电电荷危险！在危险场所要防止摩擦。清洁时请用湿布擦拭。
- ◆ 拆卸、校准、维修本检测仪，必须由有授权资格的人员操作。
- ◆ 由于本检测仪原因，继续使用会带来危险时，应立即停止使用，并马上封存，由有授权资格的机构处理。

一. 简介

ETCR2800KB、ETCR2800KC 开合式接地电阻在线检测仪是我公司十多年致力于“接地电阻检测技术研究”的又一高新技术产品，专为在线监测接地引下线的连接状况、回路接地电阻、金属回路联结电阻而精心设计制造的。产品采用开合式结构，安装时无需断开接地引下线，方便快捷。在线测试、非接触测量、地线穿心通过、绝不影响防雷接地效果和设施的正常运行，无需自检、实时检测、采用 RS232、RS485 有线通信或 GSM 无线通信传输数据，实现远程在线监测。检测仪内置传感器与电路板，完全封闭，具有防雨淋、防尘、耐高低温、防腐、阻燃等特性，确保野外、矿井下、室内等长时间在线监测的高精度、高稳定性、高可靠性。

ETCR2800KB、ETCR2800KC 开合式接地电阻在线检测仪适用于输电线路杆塔接地；地下矿井设备接地；气象防雷接地；石油化工接地；通讯接地；变配电站接地；铁路设施接地；建筑仓库接地；金属回路阻值；电气设备接地等。

ETCR2800KB、ETCR2800KC 开合式接地电阻在线检测仪可以单个安装使用，也可以组建成有线网络系统或无线网络系统使用。有线网络系统通过 RS232、RS485 通讯协议传输数据，由主通讯器(集中器)、监控软件、电源适配器、电脑等组成，适合于近距离或矿井下接地电阻监测。无线网络系统通过 RS232、RS485、GSM/GPRS 通讯协议传输数据，由主通讯器(集中器)、GSM/GPRS 收发模块、SIM 通讯卡、监控软件、电源适配器、电脑等组成，适合于远距离或矿井下接地电阻监测。有线网络系统适合于 1500 米距离内监测、无线网络系统不受距离限制。

监控软件可以时时显示被测接地电阻值，可以设置自动监控记录时间，间隔记录时间为 1~200 小时，记录数据自动存储报表，方便历史查询、分析监测点接地电阻值的变化情况。

其中，**ETCR2800KC** 型可以通过 LCD 直接显示被测值，还可以通过检测仪设置报警临界值，具有声光报警指示，非常适合于无需组建网络时独立安装使用。

ETCR2800KB、ETCR2800KC 已通过防爆认证，满足 GB3836-2000《爆炸性气体环境用电气设备》的要求。其防爆标志为 Ex ia II B T3 Ga。防爆合格证号：CE13.2262X。它可应用于相应的易燃易爆环境中。

二. 型号区别

型 号	区别说明
ETCR2800KB	检测仪无显示，需要组建网络使用。
ETCR2800KC	检测仪自带 LCD 显示、报警设置、声光报警指示。可独立安装使用，也可以组建网络使用。
ETCR2800-WD	有线网络系统，RS232+RS485 通讯，适合于 1500 米内近距离组网。
ETCR2800-WS	无线网络系统，RS232+RS485+GSM 通讯，适合于远距离监测。

三. 技术规格

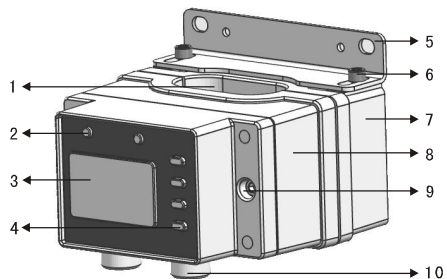
功 能	回路接地电阻在线监测、金属回路联结电阻在线监测、接地状况监测
CT 结 构	开合式
电 源	检测仪：6VDC~9VDC，50mA Max. 有线网络通讯器：6VDC，30mA Max. 无线网络通讯器：9VDC，150mA Max. (内置 GSM 模块)
电阻量程	0.01 Ω ~200 Ω
分 辨 率	0.001 Ω
精 度	$\pm 2\%rdg \pm 3dgt$ (20 $^{\circ}$ C $\pm 5^{\circ}$ C，70%RH 以下)
CT 尺寸	56mm \times 26mm
溢出指示	显示值大于 200 Ω 时，系统软件和 LCD 显示“OL Ω ”符号

连接 线	1 条，长 1 米(5 芯线)
接线标识	红/棕色---电源输入正；黑色---电源输入地； 蓝色---RS485 信号正；灰色---RS485 信号负； 白---屏蔽地； (电源输入地与屏蔽地可以短路连接)
通讯方式	有线网络：RS232、RS485 通信协议 无线网络：RS232、RS485、GSM 通信协议
网络点数	有线网络：1~255 个接地点，可扩展 无线网络：1~100 个接地点，可扩展
通讯距离	有线网络：约 1500 米，可扩展 无线网络：不限制
报警指示	ETCR2800KB：系统软件报警指示 ETCR2800KC：检测仪声光报警和系统软件报警指示
报警设置	ETCR2800KB：系统软件设置 ETCR2800KC：检测仪面板设置，系统软件设置
数据显示	ETCR2800KC：4 位 LCD 直接显示，系统软件显示 ETCR2800KB：系统软件显示
LCD 尺寸	47mm×28.5mm
外形尺寸	检测仪：119mm×118mm×76mm 有线网络通讯器：140mm×105mm×75mm 无线网络通讯器：230mm×160mm×105mm
质 量	检测仪：1000g；有线网络通讯器：650g；无线网络通讯器：1300g
工作温湿度	-20℃~55℃；20%RH~90%RH
温湿度误差	不超过 5%

换 档	全自动换档
地线干扰电流	应避免
外部磁场	<40A/m
外部电场	<1V/m
单次测量时间	约 0.5 秒
工作电流	检测仪：50mA Max. 有线网络通讯器：30mA Max. 无线网络通讯器：150mA Max.
防爆标志	Ex ia IIB T3 Ga
安 装	接地引下线需穿心通过检测仪中心孔
防护等级	IP56
供电方式	外部提供电源

四．检测仪结构

- 1、地线穿孔 56mmx26mm
- 2、指示灯
- 3、LCD 显示屏
- 4、按键
- 5、安装五金件
- 6、安装件固定螺钉 M5X8（2 个）
- 7、检测仪后座
- 8、检测仪前座
- 9、前后座连接螺钉 M5X55（2 个）
- 10、电源、RS485 通讯接口

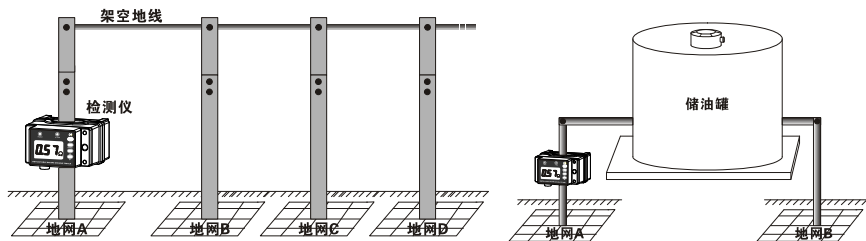


POWER 指示灯	工作电源指示, 电源接通即显示
ALARM 指示灯	报警指示灯, 被测试值大于设定的临界值时显示
SET 键	进入设置
上下箭头键	按 SET 键进入报警设置后, 按上下箭头键改变数字大小
ENTER 键	报警临界值设置好后, 按 ENTER 键确定保存

注: ETCR2800KB 型不带 LCD 显示和按键功能。

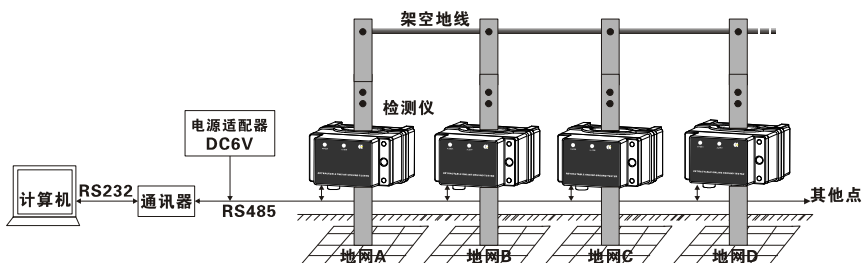
五. 网络结构

1. 独立安装使用



ETCR2800KC 可以独立安装使用, 也可以组建网络。LCD 直接显示被测值, 可以通过检测仪设置报警临界值, 还具有声光报警功能。

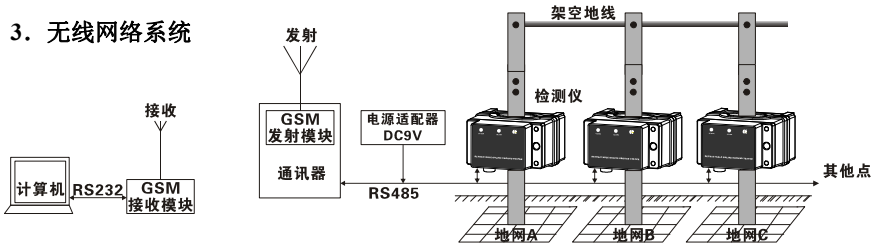
2. 有线网络系统



有线网络系统通过 RS232、RS485 通讯协议传输数据, 由主通讯器(集中器)、监

控软件、电源适配器、电脑等组成，适合于 1500 米近距离或矿井下接地电阻监测。

3. 无线网络系统



无线网络系统通过 RS232、RS485、GSM/GPRS 通讯协议传输数据，由主通讯器(集中器)、GSM/GPRS 收发模块、SIM 通讯卡、监控软件、电源适配器、电脑等组成，适合于远距离或矿井下接地电阻监测，距离不受限制。

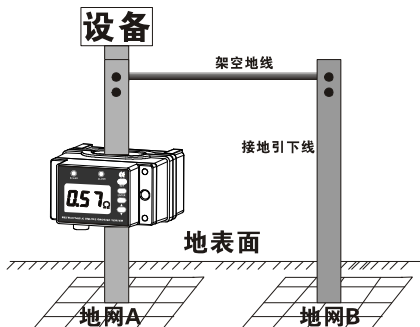
六. 检测原理及应用

1. 检测原理

ETCR2800KB、ETCR2800KC 开合式接地电阻在线检测仪测量接地电阻的基本原理是测量回路电阻。传感器先给被测接地回路一个激励脉冲信号，在被测回路上感应一个脉冲电势 E ，在电势 E 的作用下将在被测回路产生电流 I 。传感器对 E 及 I 进行测量，并通过公式： $R=E/I$ 即可得到被测回路电阻。

2. 回路电阻定义

如图：回路电阻包括 A 点对地的接地电阻值、接地引下线金属导体的阻值、金属架空线的阻值、接地引下线与金属架空线之间的连接电阻值(接触电阻)、B 点对地的接地电阻值的综合值。对形成上述回路的接地系统，可以直接安装检



测仪监测，若没有形成回路的接地系统，需要增加辅助接地极使其形成回路，再安装检测仪，见后述单点接地系统。

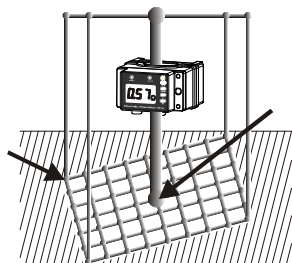
若检测仪测试出的地网 A、地网 B 回路的综合值为 5 欧，即： R_A+R_B+R 架空线+R 接地引下线=5.0 Ω ，那地网 A、地网 B 两个并联起来对地的实际接地电阻值一定小于等于 2.5 Ω ，据此可以判断地网 A 并联了地网 B 后的实际接地电阻值是否合格。若地网 A、地网 B 两者加起来的接地电阻值小于工程标准要求值，那地网 A、地网 B 都是合格的。

3. 金属回路的联结电阻检测

若地网 A、地网 B 在地面上、下都连接在一起，则检测仪测试出的是金属回路的电阻值，其值一般很小，零点几欧姆，这就是金属回路的联结电阻值，也是等电位电阻值，不是接地电阻值。所以本检测仪也能非常方便地检测金属回路的联结电阻值。

在大型地网中，例如变电站接地、油库接地、楼盘建筑接地等，它们在地下都是一个整体的大型地网，同时有多根接地引下线引出地面，并在地面上也连接在一起的，如下图。对于这样的大型接地系统，其地网最大对角线距离一般几百米到几千米，测试这样的大型地网的接地电阻是非常麻烦和困难的。若真有其接地电阻不合格，那问题也是出在接地引下线与地网间的连接位置(图中箭头所指的焊接位置)，工程改造就是开挖接地引下线位置，再重新焊接接地引下线。实际是不可能把地下的整个网进行改造，否则整个地网、地面工程都将推倒重建，这是不可能的，除非整个工程报废。

所以，对于大型地网，我们可以在主接地引下线和支接地引下线上安装检测仪，监测接地引下线与地下网间的连接状况就可以了，通过检测其金属回路联结电阻值来判断接地引下线的接地状况。



4. 单点接地系统

若地网 A、地网 B 之间若没有架空线，在地面上没有连接在一起，则地网 A、地网 B 为独立的单点接地。则检测仪不能直接测试单点接地系统的接地电阻值，会显示“OL”溢出符号，表示超出检测仪的上量限。此时需要增加一个或两个辅助地极，构成回路，再安装检测仪。对于近距离内有 2 个或 2 个以上的单点接地系统，可以将各单点接地系统的接地引下线在地面上用金属导体连接起来，形成回路，再安装本检测仪监测。

5. 三点法

下图中，被测试接地极为 A，另做的两个辅助地极为 B、C。地极 A、B、C 在地面上连接在一起。在三个接地极的接地引下线上分别安装一个检测仪，能精确测试出 A 点的接地电阻值。计算如下：

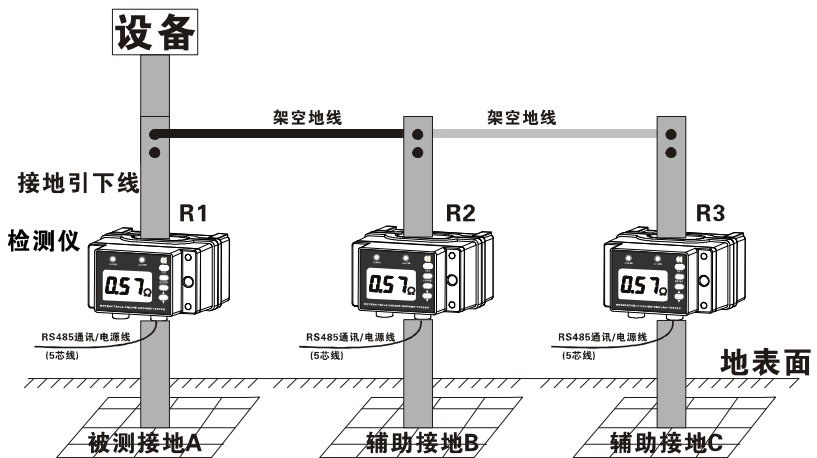
$$R_1 = R_A + R_B // R_C \text{-----} (1);$$

$$R_2 = R_B + R_A // R_C \text{-----} (2);$$

$$R_3 = R_C + R_A // R_B \text{-----} (3)。$$

其中： R_1 、 R_2 、 R_3 为检测仪的检测结果； R_A 、 R_B 、 R_C 为三个接地极对地的接地电阻值。通过对上述三个三元方程求解，可以精确得出被测接地极 R_A 的接地电阻值，同时也知道辅助地极 R_B 、 R_C 的接地电阻值及 R_A 、 R_B 、 R_C 三点并联后的接地电阻值。

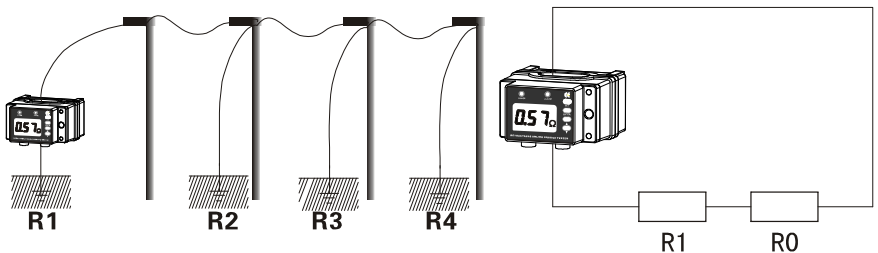
三点法检测还带来另外一个优点：由于增加的辅助地极 B、C 是并联于被测接地极 A，这样并联后的实际接地电阻值会小于 R_A ，起到改善被测接地极的作用。 $R_A // R_B // R_C < R_A$ 。实际施工时，辅助地极 B、C 的接地电阻值要求控制在被测试接地系统工程标准要求值的 10 倍以内，若工程要求接地电阻值不能超过 4Ω ，那么 $R_C < 40 \Omega$ 、 $R_B < 40 \Omega$ ，当然 R_B 、 R_C 越小越好，更能改善被测接地系统。



6. 应用

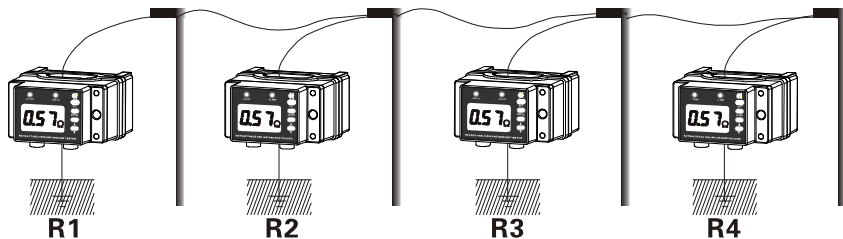
(1). 输电系统杆塔接地

它们通过架空地线连接，组成多点接地系统，检测非常方便，其等效电路见下右图。



其中： R_1 为预测的接地电阻， R_0 为所有其它杆塔的接地电阻并联后的等效电阻，即 $R_0 = R_2 // R_3 // R_4 // \dots // R_n$ ，若 n 越大(接地点越多)， R_0 值越接近于 0，远远小于 R_1 ，从工程角度可以视 $R_0 = 0$ ，这样，检测仪所得的数据就应该是 R_1 的值。

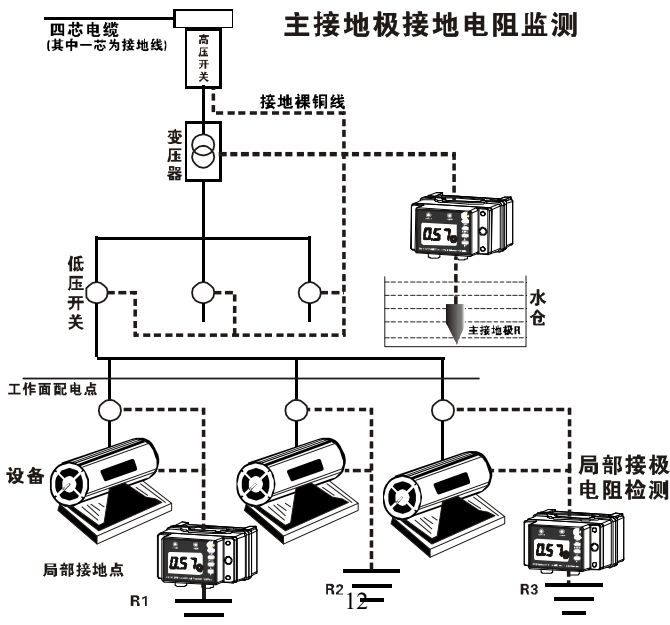
可以对每个杆塔都安装检测仪，同时测试各杆塔的接地电阻值。



(2). 矿井下变电接地

主接地极 R、R1~R3...Rn 在地下是独立的接地体，没有连接在一起，为多点接地系统，检测非常方便。检测仪安装于主接地极上，其检测仪读数 $R_r = R + R1 // R2 // R3 // \dots // Rn$ 。若局部接地点越多， $R1 // R2 // R3 // \dots // Rn \approx 0$ ，则 $R_r = R$ 。

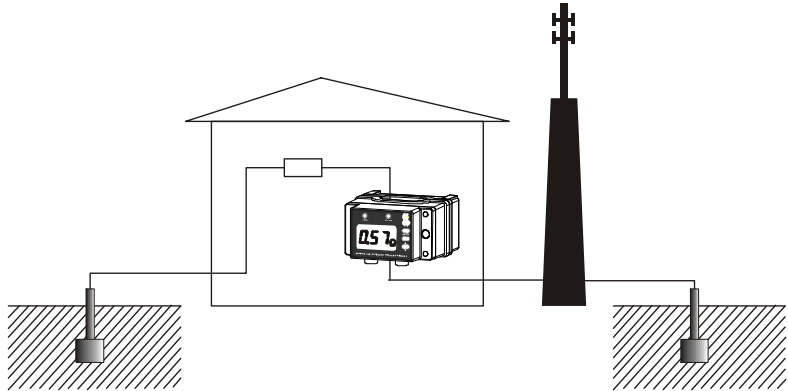
通过上述原理可知检测仪能准确对矿井下接地电阻进行在线监测，快速、安全。下图中实线为四芯电缆，其中一芯为接地线，所有设备及局部接地都通过电缆接地线连接成一个网，虚线为接地裸铜线。



所有设备及局部接地都通过电缆接地线连接成一个网。

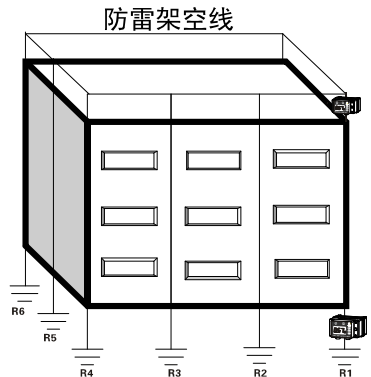
(3). 机房、发射塔接地

机房、发射塔接地在野外一般是独立的，将两者连接起来，构成二点回路，再安装检测仪，如下图。也可另做 2 个辅助接地极，用三点法监测。



(4). 建筑物接地

若 $R_1 \sim R_6 \dots R_n$ 在地下是独立的接地体，没有连接在一起，构成多点接地系统，检测能非常方便检测接地电阻值。若 $R_1 \sim R_6 \dots R_n$ 在地下是连接在一起的，则为单点接地系统，测试接地电阻按单点接地系统进行检测，直接安装即检测金属回路电阻，可以判断接地状况的好坏。



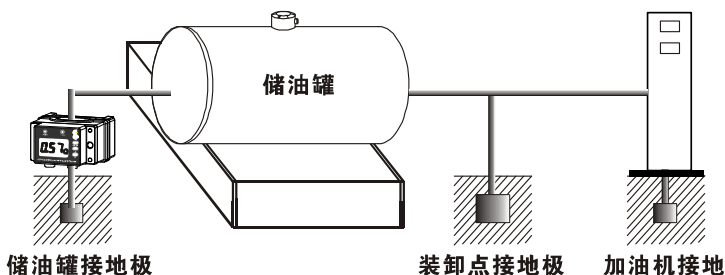
对于大型的建筑地网，监测其接地状态——接地引下线与地网间的等电位值就可以了。

因为这类大型地网，若接地出问题只会是接地引下线与地网间的连接处，所以监测判断等电位值是否合格即可。

(5). 储油罐、装卸点接地

根据 JJF2-2003 《接地式防静电装置检测规范》，加油站主要需测试如下设施的接地电阻及连接电阻。

序号	检测项目	技术要求
1	储油罐接地电阻	$\leq 10 \Omega$
2	装卸点接地电阻	$\leq 10 \Omega$
3	加油机接地电阻	$\leq 4 \Omega$
4	加油机输油软管连接电阻	$\leq 5 \Omega$



七. 接线说明

设备	标识	连接说明
检测仪	红/棕色线	电源正
	黑色线	电源负（电源地）
	蓝色线	RS485 信号正
	灰色线	RS485 信号负
	白色线	信号地，可与电源地短接
通讯器	红/棕色线	电源正

	黑色线	电源负（电源地）
	蓝色线	RS485 信号正
	灰色线	RS485 信号负
	白色线	信号地，可与电源地短接

组建网络时，按线的颜色对应连接检测仪、通讯器和电源。

检测仪接通电源后即开始工作，安装时外部电源最好加装一个电源开关。

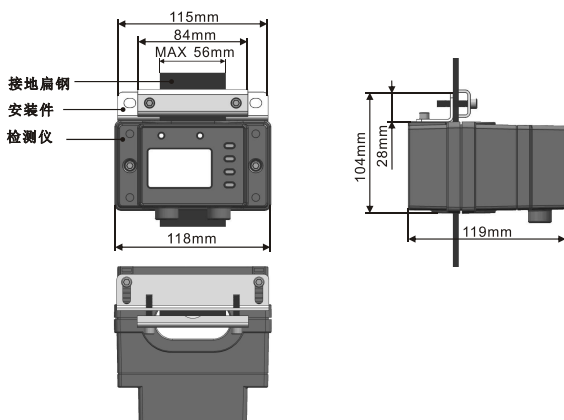
八. 安装尺寸及注意事项

1、安装方法

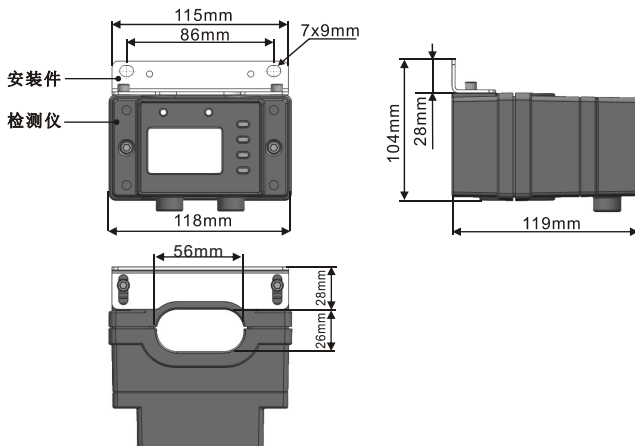
ETCR2800KB、ETCR2800KC 开合式接地电阻在线检测仪安装时不需断开接地引下线，检测仪配有五金安装件有 2 种安装方式，可直接安装在接地扁钢上或安装在背板上。安装时首先确定安装方式，在后座上安装五金件，将五金件固定好。然后松开上下座紧固螺钉，将接地引下线套入检测仪，再将上下座紧固螺钉锁紧。

2、安装尺寸

(1) 安装在接地扁钢



(2)、安装在背板



3、安装注意事项

- (1)、安装时需保持上下座磁环结合面的清洁，检测仪上下座固定螺钉要锁紧。
- (2)、每台检测仪的上下座出厂时是配对好的，安装时不能与其它检测仪的上下座调换，检测仪上下座机身分别有编码，安装时请核对一下编码是否一致。
- (3)、特别说明：只有形成回路的接地系统，才可以直接安装使用，对于没有形成回路的接地系统，必须先在被测试接地极附近设置辅助地极，把被测试接地极与辅助地极连接形成回路后，再安装本检测仪。
- (4)、根据现场距离，配好电源及通讯线，对应连接通讯器、检测仪与电源。
- (5)、通讯器与检测仪的连线必须对应，电源线禁止接入 RS485 信号线中，否则烧坏仪器。
- (6)、通讯器与检测仪的连线距离不超过 1.5Km。

(7)、电源线的正负不能接反，否则不能工作。

(8)、无线通讯器的天线需外置，不能放在屏蔽箱内。

(9)、无线接收模块，见下图，放于监测电脑旁，RS232 通讯线一端与电脑连接。

(10)、SIM 通讯卡的安装：使用前请先安装好 SIM 通讯卡，不能带电安装，需专业工程技术人员操作。由于 GSM/GPRS 发射模块内置于通讯器内，需要打开通讯器安装 SIM 通讯卡。用镊子按 SIM 通讯卡盒右边的小按钮，弹出 SIM 通讯卡盒，再放入 SIM 卡，见下图。



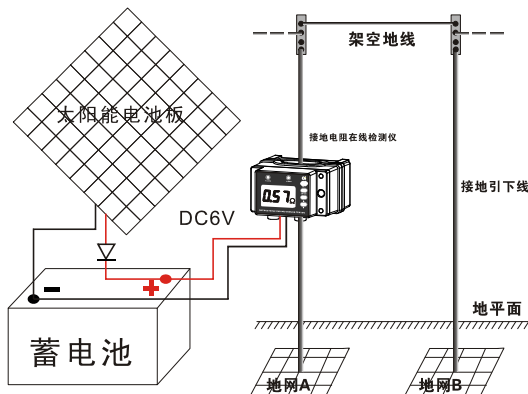
九. 供电方式选择

1、外部供电，可以外部交流 220V 电源引到检测仪或通讯器附近，通过电源适配器给检测仪和通讯器供电。若外部有 DC6V、DC9V 电源，直接引入检测仪和通讯器即可。

2、蓄电池供电，采用蓄电池供电给检测仪和通讯器供电，蓄电池可以配备 2 块，便于充电时交替使用。

3、太阳能电池板供电，如下图，选购太阳能电池板、防护箱、蓄电池，适合于

无法取电的场所。蓄电池放在防护箱内，太阳能电池板正极与蓄电池间正极间需要正向串接快速二极管(如：IN5817)，对于独立使用 ETCR2800KC 时非常方便。

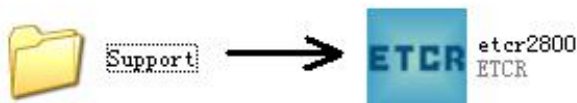


注 意	检测仪电源：DC6V~DC9V 均可以。
	有线网络通讯器电源：DC6V。
	无线网络通讯器电源：DC9V。

十. 监控软件

将系统软件复制到电脑，可以安装使用。或不安装按下述直接使用：

1、进入 SUPPORT 文档，点击 ETCR2800 图标运行软件，进入主界面。





2、通信方式设置。

根据实际系统选择通讯方式。



3、串口通讯设置

点击菜单“编辑\串口通讯设置”进入，根据实际连接选择电脑串口号（COM1～COM16），电脑端口状态指示见软件界面的左下角。串口通讯其他参数设置以下图默认值为准。



4、辅助接地电阻值设置：

点击菜单“编辑\辅助接地电阻值设置”进入设置。

若被监测接地点为地网 A，辅助接地点为地网 B，施工中可以先用其他仪表测出辅助接地点的值 RB，将 RB 值输入对应的子站，则系统可以自动减去辅助接地点 RB 的值，只显示地网 A 的接地电阻值。系统会自动保存最后一次设定的辅助接地电阻值。请注意设置。

辅助接地电阻值设置适用于 2 点接地回路（2 点法），若被监测点为地网 A，则地网 B 为辅助接地极。若地网 A、地网 B 两者加起来的接地电阻值小于工程标准要求值，那地网 A、地网 B 都是合格的，就可以忽略辅助接地电阻值设置。

5、无线网络 MODEM 初始化：

先给无线接收模块通电，若初始化失败则不能读取远程数据。MODEM 初始化状态在软件界面的左下方有指示。点击菜单“编辑\MODEM 初始化”可以重新初始化 MODEM。

6、无线网络参数设置：

点击菜单“编辑\无线参数设置”进入，根据实际网络设置。从 MODEM 数量：指通讯器内置的 GSM/GPRS 模块的数量，最多 5 个。从 MODEM 号码：指发射端的 SIM 通讯卡号（手机号）。所带子站数量：指检测仪的数量，每个从 MODEM

最多可以带 20 个子站。所以，本系统最多只能带 100 个子站。需扩展得另行订购。
设置完毕点“确定”完成。

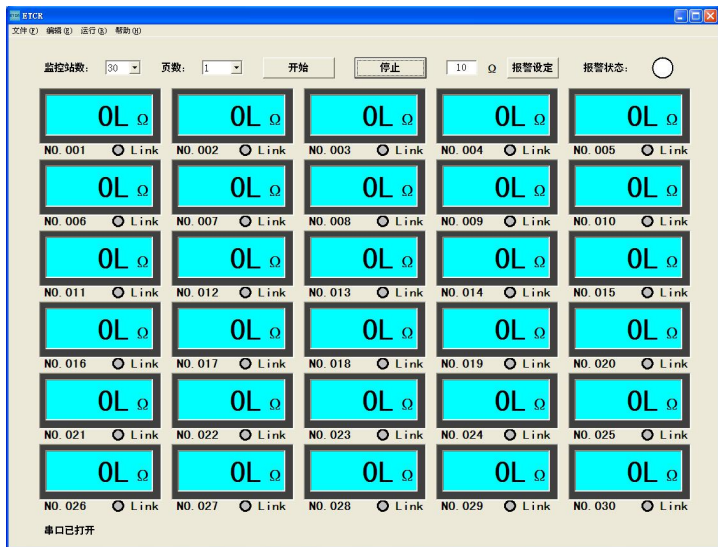


从MODEM数量:	所带子站数量
1	10
从MODEM1号码: 13826212672	0
从MODEM2号码: 13800138000	0
从MODEM3号码: 13800138000	0
从MODEM4号码: 13800138000	0
从MODEM5号码: 13800138000	0

确定

7、有线网络读取数据

确认设备连接正确，接通电源后，运行软件，点击软件中“开始”控件，通讯成功，子站 LINK 指示亮绿灯，然后实时监测显示数据。若与通讯器通讯失败，LINK 指示亮红色灯。

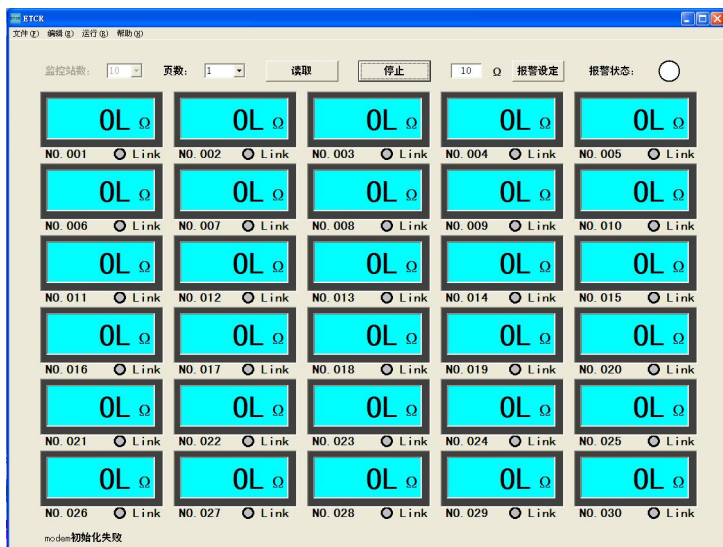


8、无线网络读取数据

MODEM 初始化成功、无线参数设置完成、远程子站处于检测发射状态时，点击软件中“**读取**”控件，主 MODEM 通过短信方式给从 MODEM 发送读取信号，从 MODEM 应答，主 MODEM 回收收到从 MODEM 的应答信号后，才表示通讯成功，子站 LINK 指示亮绿灯，然后显示读取数据。若与从 MODEM 通讯失败，LINK 指示亮灰色灯，若检测仪与从 MODEM(通信器)通信失败则亮红灯。

读取一次数据所需时间为当前通信网络收发一次短信所需时间，因通信网络繁忙或信号不稳定，有时需要重复第 2 次点击读取。

注意：由于 MODEM 上电初始化需要一定时间，只有主从 MODEM 初始化完成后操作软件才有效，待 MODEM 上电 1~2 分钟后再操作软件。



9、自动保存记录

点击菜单“文件\自动保存设置”进入，自动存储记录的间隔时间为1~200小时，不选“自动保存”则不记录。



自动保存默认目录为 c:\etcr 目录下，以当前的日期和序号命名，如果设置自动保存时，在软件关闭或者停止前，如果要访问记录数据，请复制到其它目录下进行打开，不得在软件关闭或者停止前进行打开、删除、移动等操作，否则会影响软件的正常记录。

无线网络系统，如果设置了自动保存后，发送请求的时间间隔为用户设定的时间，当发送请求后五分钟不返回则认为该 MODEM 无返回，该 MODEM 下的站点自动变为掉线状态，所显示的值为上一次测量的值。

点击菜单“文件\保存”进入，可以保存当前读取的数据，以图片或文档格式保存。

10、报警设定

当被检测值大于系统设置的报警临界值时，报警状态亮红灯，对应超出报警值的子站数据变为红色。ETCR2800KC 型还可以通过检测仪的面板设定报警值。

十一. 基本配置

1、 检测仪

检测仪	1 台
安装五金件（2 个）	1 套
五金件固定螺钉 M5*8mm	2 个
扁钢压紧螺钉 M5*35mm	2 个
检测仪前后座固定螺钉 M5*55mm	2 个
内六角扳手	1 个
连接线	1 条
包装纸盒	1 套
用户手册、保修手册、合格证	1 套

2、 有线网络

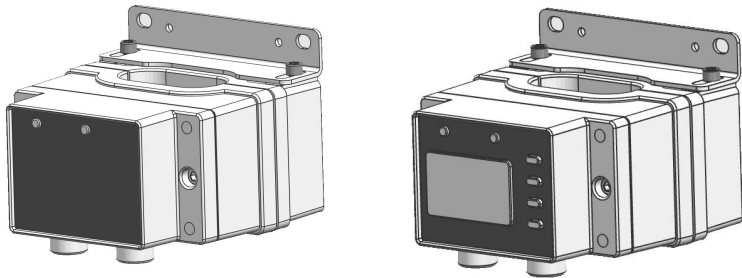
通讯器	1 台
系统监控软件	1 份(光盘)
RS232 通讯线	1 条(通讯器包含)
电源适配器	1 个
安装线材	自备 5 芯屏蔽线，线径 1.0mm 以上
电脑	自备

3、 无线网络

通讯器	1 台(内置发送模块)
系统监控软件	1 份
GSM/GPRS 接收模块	1 台
GSM/GPRS 发送模块	1 台(内置于通讯器内)
SIM 通讯卡	2 个(自购，移动或联通手机卡)
RS232 通讯线	1 条(通讯器包含)
电源适配器	1 个(GSM/GPRS 接收模块使用)
安装线材	自备 5 芯屏蔽线，线径 1.0mm 以上
电脑	自备

十二. 产品实物图

1. ETCR2800KB、ETCR2800KC 检测仪：



2. ETCR2800-WD 有线网络通讯器

通讯器上的 RS232 通信线连接电脑，5 芯线对应连接检测仪和电源。



3. ETCR2800-WS 无线网络通讯器及接收模块

通讯器上的无线天线需外置，不能放在防护箱里，5 芯线对应连接检测仪和电源。无线接收模块放在电脑旁，无线接收模块通过 RS232 通信线连接电脑。



本公司不负责由于使用时引起的其他损失。

本用户手册的内容不能作为将产品用做特殊用途的理由。

本公司保留对用户手册内容修改的权利。若有修改，将不再另行通知。



地 址：武汉市硚口区古田二路汇丰企业总部 4-118 号

邮 编：430035

网 址：www.cepee.cn

传 真：027-83313329

销售直线：400-034-8088

售后服务：400-034-8088

技术支持：400-034-8088

技术支持：400-034-8088