

## 尊敬的顾客

感谢您购买、使用武汉鄂电电力试验设备有限公司、武汉鑫华福电力设备有限公司生产 ED2016 电容电流测试仪。在您初次使用该仪器前，请您详细地阅读本使用说明书，将可帮助您熟练地使用本仪器。



我们的宗旨是不断地改进和完善公司的产品，因此您所使用的仪器可能与使用说明书有少许的差别。如果有改动的话，我们会用附页方式告知，敬请谅解！您有不清楚之处，请与公司售后服务部联络，我们会满足您的要求。



由于输入输出端子、测试柱等均有可能带电压，您在插拔测试线、电源插座时，会产生电火花，小心电击，避免触电危险，注意人身安全！

公司地址： 武汉市汉口古田二路汇丰·企业总部丰才楼 118 号

销售热线： 400-034-8088

售后服务： 027-83313329

传 真： 027-83313327

E-mail: whhfdq@163.com

网 址: [www.cepee.cn](http://www.cepee.cn)

## ◆ 慎重保证

本公司生产的产品，在发货之日起三个月内，如产品出现缺陷，实行包换。三年（包括三年）内如产品出现缺陷，实行免费维修。三年以上如产品出现缺陷，实行有偿终身维修。

## ◆ 安全要求

### 警告

在使用中，请随时注意遵守下述注意事项，这是为了避免因电击、短路、事故、火灾或其它危险而可能给使用者造成的严重伤害或者说死亡。注意事项如下，但并不仅限于此。

不要随意打开仪器设备或试图分解其中的部件，也不要对内部作任何变动，此仪器设备没有用户可维修部件。如果使用中出現功能异常，请立即停止使用并交由指定的维修员检修。

避免该仪器设备遭受雨淋，不要在水边或潮湿环境下使用。不要在仪器设备放置盛有液体的容器，以免液体流入仪器设备内。

如果交流电源适配器的电线和插头磨损或损坏及在使用过程中突然没有声音或有异味及烟雾，则立即关闭电源，拔下适配器插头并交由指定的维修员检修。

清洁仪器设备前请先拔电源插头，不要用湿手插拔电源插头。

定期检查电源插头并清除积于其上的污垢。

使用适当的电源线。只可使用本产品专用、并且符合本产品规格的电源线。

正确地连接和断开。当测试导线与带电端子连接时，请勿随意连接或断开测试导线。

产品接地。本产品除通过电源线接地导线接地外，产品外壳的接地柱必须接地。为了防止电击，接地导体必须与地面相连。在与本产品输入或输出终端连接前，应确保本产品已正确接地。

注意所有终端的额定值。为了防止火灾或电击危险，请注意本产品的所有额定值和标记。在对本产品进行连接之前，请阅读本产品使用说明书，以便进一步了解有关额定值的信息。

---

请勿在无仪器盖板时操作。如盖板或面板已卸下，请勿操作本产品。

避免接触裸露电路和带电金属。产品有电时，请勿触摸裸露的接点和部位。

请勿在潮湿环境下操作。

请勿在易爆环境中操作。

保持产品表面清洁和干燥。400-034-8088

## 一安全术语

---

**警告：**警告字句指出可能造成人身伤亡的状况或做法。

---

---

**小心：**小心字句指出可能造成本产品或其它财产损坏的状况或做法。

---

## 目 录

1 概述.....	6
2 测量原理.....	7
3 功能及特点.....	7
4 技术指标.....	7
4.1 电容电流测量.....	8
4.2 零序 3U <sub>0</sub> 电压测量.....	8
4.3 使用条件及外形.....	8
5 面板及各部件功能介绍.....	9
6. 变压器中性点异频信号注入法.....	9
6.1 测量方法说明及测量特点.....	9
6.2 测量原理.....	10
6.3 测量步骤.....	10
7 电力系统中 PT 连接方式及 PT 变比.....	11
7.1 内置 PT 连接方式对应的 PT 变比.....	11
7.2 3PT 连接方式.....	11
7.2.1 连接原理图.....	12
7.2.2 现场测量及测试步骤.....	13
7.3 4PT 连接方式.....	13
7.3.1 连接原理图.....	16
7.3.2 测量注意事项.....	16
8 操作使用说明.....	17
8.1 测试接线.....	17
8.2 智能电量管理.....	17
8.3 打印机使用说明.....	17
8.4 操作说明.....	17
8.4.1 电容电流测量.....	17
8.4.2 测量结果显示.....	18
8.4.3 测量记录查询.....	19
8.4.4 实时时钟设置.....	19
8.4.5 厂家参数设置.....	20
9 注意事项.....	20
10 售后服务.....	20

## 1 概述

目前，我国电力系统的电源中性点一般是不直接接地的，所以当线路单相接地时流过故障点的电流实际是线路对地电容产生的电容电流。据统计，电力系统的故障很大程度是由于线路单相接地时电容电流过大导致起弧且电弧无法自行熄弧引起的。因此，我国的电力规程规定当 10kV 和 35kV 系统电容电流分别大于 30A 和 10A 时，应装设消弧线圈以补偿电容电流，这就要求对电容电流进行测量以做决定。另外，电力系统的对地电容和 PT 的参数配合会产生 PT 铁磁谐振过电压，为了验证该配电系统是否会发生 PT 谐振及发生什么性质的谐振，也必须准确测量电力系统的对地电容值。

传统的测量电容电流的方法有单相金属接地的直接法、外加电容间接测量法等，这些方法都要接触到一次设备，因而存在试验危险、操作繁杂，工作效率低等缺点。进而出现了在 PT 二次侧注入信号法测量电网电容电流；与传统测量方法相比，该方法测量过程中，测试仪无需和一次侧直接相连，因而试验不存在危险性，无需做繁杂的安全工作和等待冗长的调度命令，只需将测量线接于 PT 的开口三角端子就可以测量出电容电流的数据。从 PT 开口三角处注入的是微弱的异频测试信号，所以既不会对继电保护和 PT 本身产生任何影响，又避开了 50Hz 的工频干扰信号。

我公司在上一代基于 PT 二次侧注入信号法测试仪的基础上，经过重新研发设计，开发出电容电流测试仪。采用全新硬件结构和速度更快的 ARM 处理器及 AD 转换器，内置全新的全数字变频逆变电源，效率高、发热量小、体积小、重量轻，更加便于携带和现场测试。在任何时刻（包括测量过程中）都可准确测量零序  $3U_0$  电压，从而便于用户判断系统工作状态；并且在测试过程中，如果零序  $3U_0$  电压过高可自动停止测量过程。

该测试仪采用工业彩色液晶屏（强光下可读）、中文菜单、人机交互更加友好，并且具备 U 盘存储和数据打印等功能。接线简单、测试速度快、测试稳定性和数据准确性高，大大减轻了试验人员的劳动强度，提高了工作效率。

## 2 测量原理

电容电流测试仪是从 PT 开口三角侧来测量系统的电容电流的。其测量原理如图 1 所示。

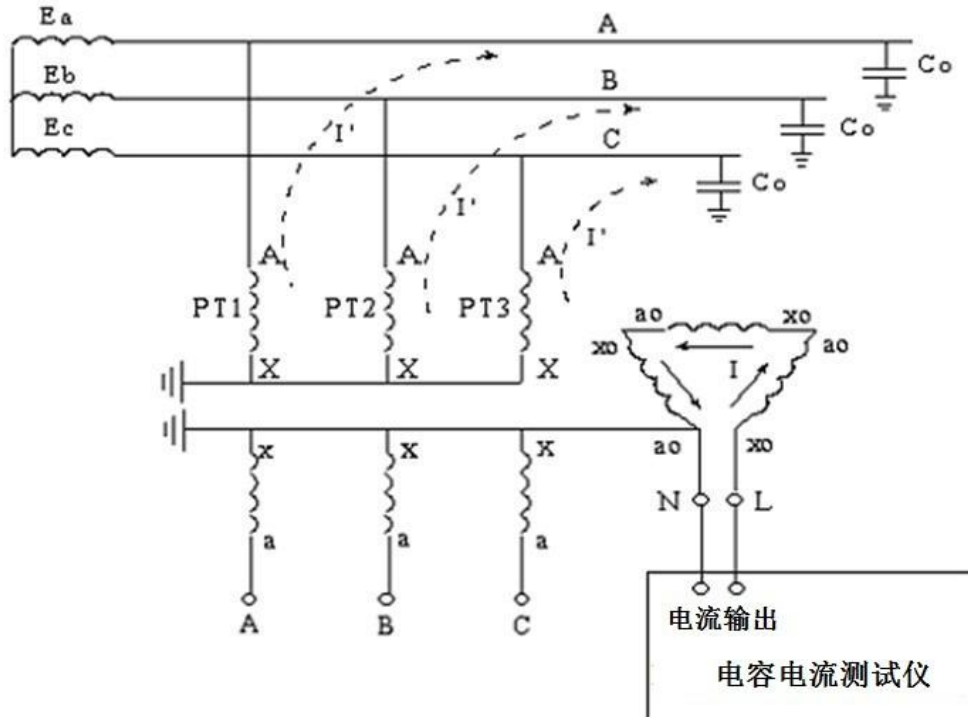


图 1 测量原理图

在图 1 中，从 PT 二次开口三角处注入不同频率的电流信号（频率非 50Hz，目的是为了消除工频信号的干扰），在 PT 高压侧 A、B、C 三相感应出 3 个电流方向相同的电流信号，此电流为零序电流，因此它在电源和负荷侧均不能流通，只能通过 PT 和对地电容形成回路，所以图 1 又可简化为图 2。

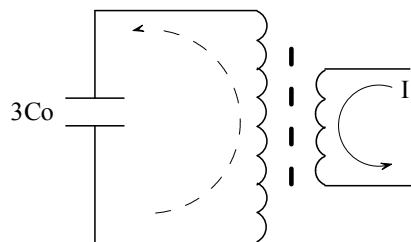


图 2 简化物理模型

根据图 2 的物理模型就可建立相应的数学模型，通过检测测量信号就可以测量出三相对地电容值  $3C_0$ ，再根据公式  $I=3\omega C_0 U_\phi$ （ $U_\phi$  为被测系统的相电压）计算出系统的电容电流。

### 3 功能及特点

3.1 测量范围更宽，测试速度更快。

3.2 支持 3PT 连接方式、两种 4PT 连接方式、1PT 连接方式现场电容电流测量。

3.3 工业级彩色液晶显示屏，分辨率 320×240 点阵，强光下可读。

3.4 人机交互界面更加友好：

(1)对于一些重要的操作及参数设置，显示其提示信息和帮助说明。

(2)测量结果及相关参数显示和打印更加详细，便于用户日后分析。

(3)选择 PT 连接方式时，可显示各种 PT 连接方式下的接线原理图，便于用户判别现场 PT 连接方式及测试线连接位置。

(4)屏幕顶部状态栏实时显示优盘插入状态，对未连接的设备进行操作时，显示相应的未连接提示信息。

3.5 实时测量和显示零序 3U<sub>0</sub> 电压值，便于用户判断系统工作状态；并且，在测量工程中如果发现零序 3U<sub>0</sub> 电压过高，可自动停止测量过程。

3.6 具备多重零序 3U<sub>0</sub> 过压保护电路，测试仪输出端可耐受 AC100V 50HZ 电压而不损坏。

3.7 内置全数字变频逆变电源，具有输出频率准确、输出电流可调、输出效率高、发热量小、体积小、重量轻、长时间工作稳定等特点。

3.8 具备输出短路保护功能。

3.9 具备实时时钟，可实时显示当前时间和日期；测量结果包括测量日期及时间。

3.10 测量数据存储方式分为本机存储和优盘存储，其中本机存储可存储测量数据 150 条，并且本机存储可转存至优盘；优盘存储数据格式为 Word 格式，可直接在电脑上编辑打印。

3.11 热敏打印机打印功能，快速、无声。

3.12 体积小、重量轻，方便携带使用。

### 4 技术指标

#### 4.1 电容电流测量

4.1.1 测量范围：0.3 μF~200 μF 1A~400A

4.1.2 准确度：±(读数×5%+2 字)

4.1.3 分辨率： 0.3~9.999 (0.001) 10~99.99 (0.01) 100~999.9 (0.1)  
≥1000 (1)

4.1.4 电压等级：0.1KV~99.9KV 连续可调

#### 4.2 零序 3U0 电压测量

4.2.1 测量范围：1V~100V AC 50HZ

4.2.2 准确度： ±(读数×1%+10 字)

4.2.3 分辨率： 1~9.999 (0.001) 10~99.99 (0.01)

#### 4.3 使用条件及外形

4.3.1 工作电源：AC100-240VAC 0.8A, 50/60Hz

4.3.2 仪器重量：4.5Kg

4.3.3 仪器体积：320mm(长)×270mm(宽)×150mm(高)

4.3.4 使用温度：-10℃~50℃

4.3.5 相对湿度：<90%，不结露

### 5 面板及各部件功能介绍

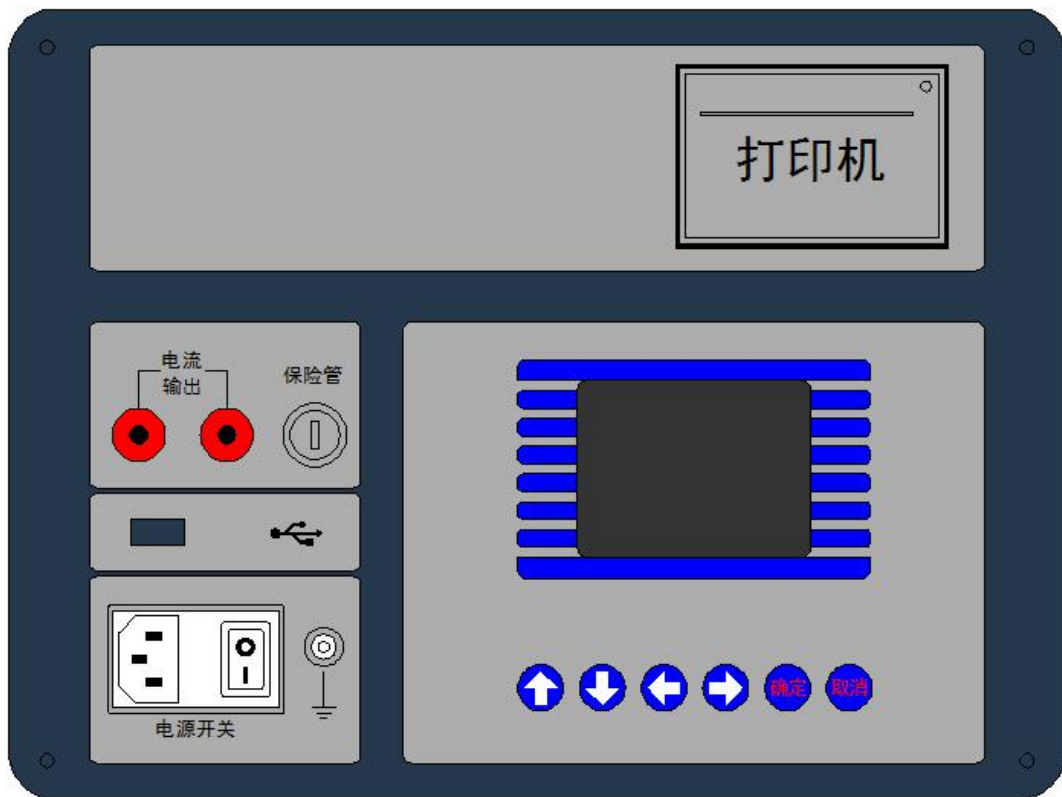


图 3

5.1 电流输出：接测试线一端的弹棒，测试线另一端接 PT 二次侧。



5.2 保险管： 电流输出保险管，串联在测试回路中，熔断电流 2A。

5.3 显示屏： 工业级 320×240 点阵彩色液晶屏，LED 背光，显示操作菜单和测试结果。

5.4 按键： 操作仪器用。“↑↓”为“上下”键，选择移动或修改数据；“←→”为“左右”键，选择移动或修改数据；“确认”键，确认当前操作；“取消”键，放弃当前操作。

5.5 优盘接口： 外接优盘用，用来存储测试数据，请使用 FAT 或 FAT32 格式的 U 盘。在存储过程中，严禁拔出优盘。

5.6 打印机： 打印测试结果。

5.7 接地端子： 仪器必须可靠接地。现场接地点可能有油漆或锈蚀，必须清除干净。

5.8 电源开关： 整机电源开关。

5.9 电源输入： 交流 AC220V 电源输入。

## 6 变压器中性点异频信号注入法

### 6.1 测量方法说明及测量特点

变压器中性点异频信号注入法与补偿电容器组中性点异频信号注入法类似，具备补偿电容器组中性点异频信号注入法的所有特点。

注：变压器中性点异频信号注入法，需要一个外置单相电磁式电压互感器，为了提高测量精度，可选用精度较高的电压互感器，电压互感器变比为 $\frac{U_L}{\sqrt{3}}/\frac{100}{\sqrt{3}}$ （ $U_L$  电压互感器额定高压）；测试仪的参数设置中“PT 方式”应选择“1PT”。

### 6.2 测量原理

变压器中性点异频信号注入法测量原理如见图 4。

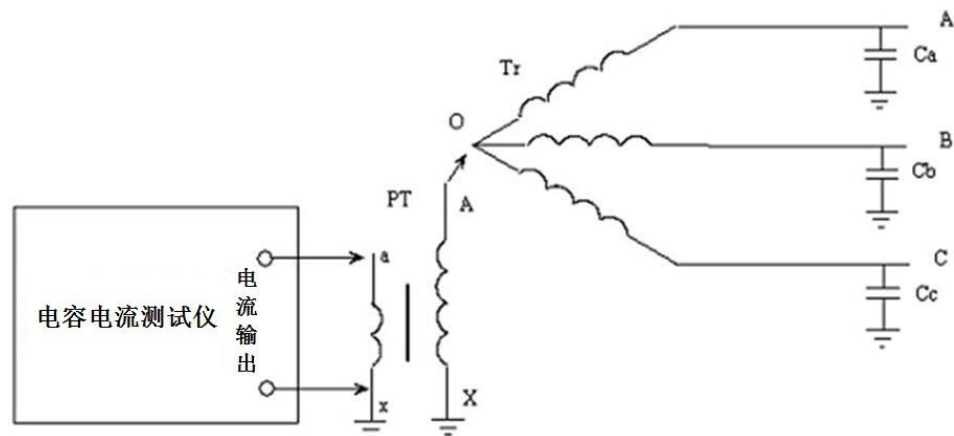


图 4 变压器中性点异频信号注入法原理图

图 4 中：

PT：外接单相电磁式电压互感器

Tr：变压器 35kV 侧绕组，或是 10kV 系统的接地变，O 为变压器中性点

Ca、Cb、Cc：系统三相对地电容

AX、ax：PT 的一、二次绕组，电压互感器变比为  $\frac{U_L}{\sqrt{3}} / \frac{100}{\sqrt{3}}$ （ $U_L$  电压互感器额定高压）

### 6.3 测量步骤

6.3.1 查看不接地系统的接线方式和运行方式，系统所有线路均已投入。

6.3.2 现场已配置消弧线圈的，根据接线方式和运行方式，退出与被测系统有电气联系的所有消弧线圈。

6.3.3 外置单相电压互感器置于绝缘垫上，高压尾端、低压尾端和外壳分别一点接地。

6.3.4 将电容电流测试仪的电流输出端与单相电压互感器二次绕组相连。仪器置于绝缘垫上，且与互感器的距离不小于 2m（10kV）和 3m（35kV），电容电流测试仪外壳应可靠接地。

6.3.5 将单根耐压电缆一端与外置的单相电压互感器高压端相连。在变压器中性点隔离开关处，利用绝缘操作杆将电缆的另一端与该变压器中性点相连。无中性点隔离开关的变压器可在其它操作方便处将电缆与中性点相连。连接部位需可靠接触。

6.3.6 单相电压互感器周围设置安全围栏，安全围栏与互感器的距离不小于 0.7m（10kV）、1m（35kV），向外悬挂“止步、高压危险”标示牌。

6.3.7 测试人员位于绝缘垫上开始测试。

## 7 电力系统中 PT 连接方式及 PT 变比

电力系统中的 PT 连接方式和 PT 的变比会对测试仪的测量结果产生很大的影响，如果 PT 的连接方式和变比选择不正确，测量结果将不是系统的真实电容电流值。因此为了测得正确的数据，在测试前必须对电力系统中 PT 的接线方式及 PT 变比有一个清晰的了解。本测试仪内置 7 种 PT 连接方式及其对应的 PT 变比，便于用户选择，分别是：3PT、3PT1、3PT2、4PT、4PT1、1PTT。这 6 种方式基本上包括配电系统中各种常用的 PT 接线方式。

## 7.1 内置 PT 连接方式对应的 PT 变比

$$3PT: \frac{U_L / \sqrt{3}}{\frac{100}{3}}$$

$$3PT1: \frac{U_L}{\sqrt{3}} / 100$$

$$3PT2: \frac{U_L / \sqrt{3}}{\sqrt{3}}$$

$$4PT: \frac{U_L / \sqrt{3}}{\sqrt{3}}$$

$$4PT1: \frac{U_L}{\sqrt{3}} / \left( \frac{100}{\sqrt{3}} + \frac{100}{3} \right)$$

$$1PT: \frac{U_L / \sqrt{3}}{\sqrt{3}}$$

## 7.2 3PT 连接方式

### 7.2.1 连接原理图

这种连接方式分“N 接地”、“B 相接地”两种，分别如图 5 和图 6 所示。

对于这两种方式，均从 N-L 两端注入测试信号。根据所用 PT 的不同，组成开口三角的二次绕组可能是 100/3 (V)、100 (V)、100/√3 (V) 绕组，这样，测量时 PT 的变比分别为： $\frac{U_L / \sqrt{3}}{\frac{100}{3}}$ 、 $\frac{U_L}{\sqrt{3}} / 100$ 、 $\frac{U_L / \sqrt{3}}{\sqrt{3}}$ （其中  $U_L$  为电力系统的线电压，如 6kV、10kV 或 35kV）。这三个变比分别对应于测试仪“PT 方式”选择中的 3PT、3PT1、3PT2 三种连接方式。

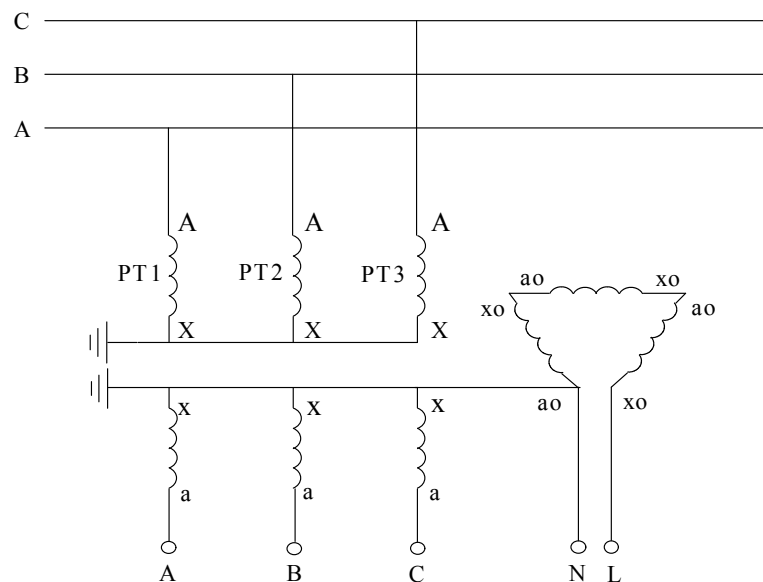


图 5 3PT 连接方式，N 接地

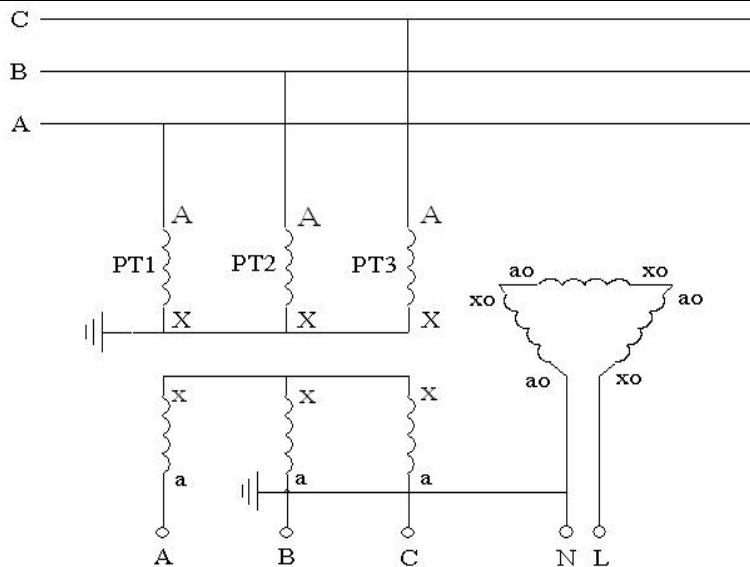


图 6 3PT 连接方式，B 相接地

### 7.2.2 现场测量及测试步骤

图 5、图 6 所示的系统运行方式是从 PT 开口三角测量系统电容电流时所必须的运行方式。而对于一般的系统，并不都是处于这样的运行方式下，例如在系统中还接有消弧线圈、PT 高压侧中性点接有高阻消谐器、PT 开口三角接有二次消谐装置等。这时，为了使用测试仪进行容性电流的测量，必须将运行方式转换为图 5 或图 6 所示的运行方式。

常见的采用 3PT 接线方式的其运行方式如图 7 所示。

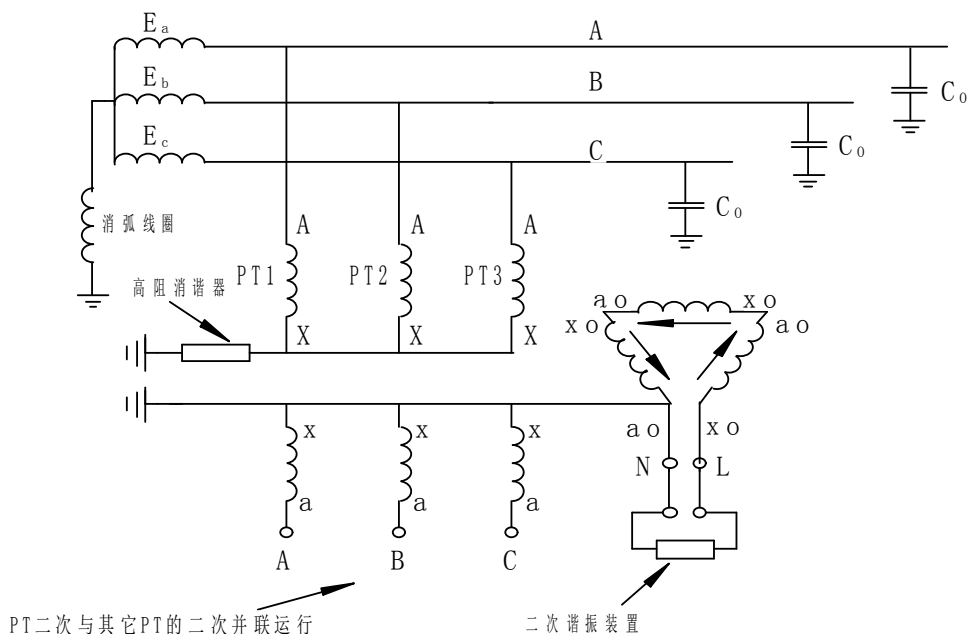


图 7 常见的采用 3PT 接线方式的运行方式

### 测试步骤:

(1) 检查测量用的 PT 高压侧中性点是否安装有高阻消谐器, 如有, 将其短接。从测量原理可知, 选用哪组 PT 进行测量, 我们就只考虑这组 PT 的接线情况。而无需关心系统内的其他 PT 的情况。如果系统中有些 PT 安装高阻消谐器, 有些没安装, 则完全可以从没有安装高阻消谐器的 PT 进行测量, 这样可以省去短接消谐器的工作。

(2) 检查消弧线圈是否全部退出运行。在有电气联系的被测电压等级系统中所有消弧线圈均要退出运行, 并非只退出该变电站的消弧线圈。同时只考虑被测电压等级的情况, 无需考虑其他电压等级的情况。例如, 被测变电站 A 为 10kV 系统, 并通过联络线与变电站 B 的 10kV 系统相连, 变电站 A 有 2 台消弧线圈, 变电站 B 有 1 台消弧线圈, 则测量时有电气联系的这 3 台消弧线圈均要退出运行; 而 35kV 系统有无消弧线圈则无需考虑。

(3) 退出 PT 开口三角的消谐装置。如果经过实测证明, 开口三角所接的某些厂家某些型号的二次消谐装置对测量结果没有影响, 则消谐装置可以不退出运行。一般对于微电脑控制的消谐器, 其只有在系统有谐振发生时才动作, 该类消谐器一般对测量无影响。

(4) 如果 PT 二次侧并列运行 (很少见), 则将其改为单独运行。

(5) 确保将测试仪的电流输出端正确接到图 6 的开口三角 N-L 上。一般在二次的端子编号为 N600 和 L630。为了确保连接正确, 可以按下列方法进行检查: 用万用表分别测量 PT 二次侧三相电压和开口三角电压; 将三相电压中的最大值减去最小值得到的差和开口三角电压比较, 如果两者差不多, 就说明找到的开口三角端是正确的; 如果两者差别很大, 则说明没有正确找到开口三角端。例如, 测量得到三相电压分别为 61V、60V、59.5V, 则正确的开口三角电压应为 1.5V 左右, 如果测量得到的开口三角电压仅为 0.2V, 说明所找的开口三角端不正确或 PT 开口三角连线已经断开 (在现场实测中发现有多个变电站的 PT 开口三角连线断开情况)。

(6) 选择正确的 PT 变比, 也就是选择正确的 PT 接线方式。电容电流测试仪是通过选择 PT 连接方式和设定系统额定高压来确定 PT 变比的, 这样对于试验人员会更方便、快捷。PT 一般是采用 100/3V 的二次绕组连接成开口三角, 但也有特殊的情况, 有些变电站的 PT 采用 100V 二次绕组组成开口三角。为了确保选择变比的正确, 可以通过测量组成开口三角的各绕组的电压来确定。

(7) 完成以上操作后, 就可以使用电容电流测试仪进行电容电流的准确测量。

## 7.3 4PT 连接方式

### 7.3.1 连接原理图

大部分变电站中的 4PT 的连接方式有两种接法，分别如图 8 和图 9 所示。对于图 8 中这种 4PT 的接线方式，组成星形的三个 PT 的开口三角侧被短接，系统零序电压由第四个 PT 的测量线圈来测量，各相电压分别从 A—N、B—N、C—N 端测量。这种接线方式下，系统单相接地时 N—L 端的电压为 57.7V。

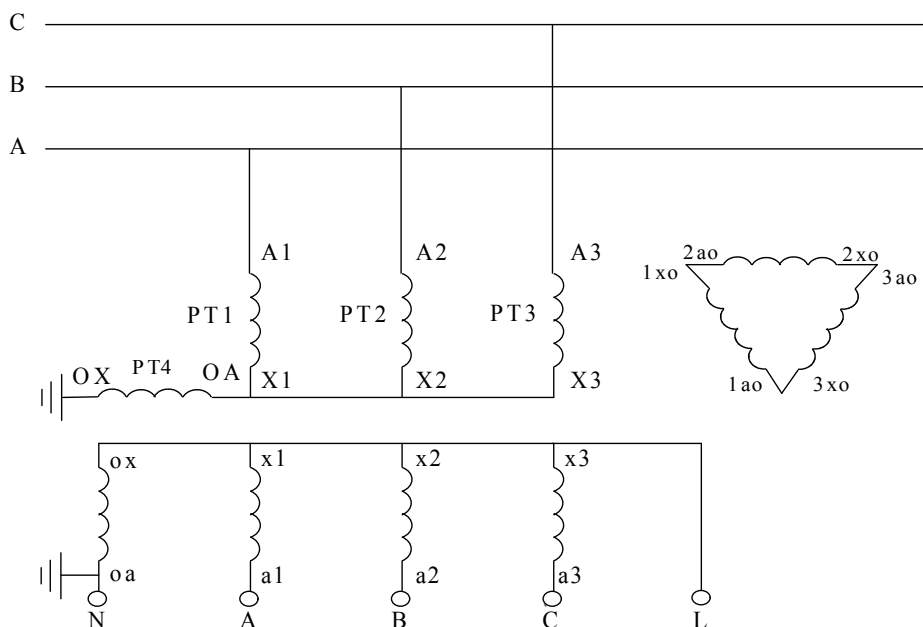


图 8 4PT 连接方式 1

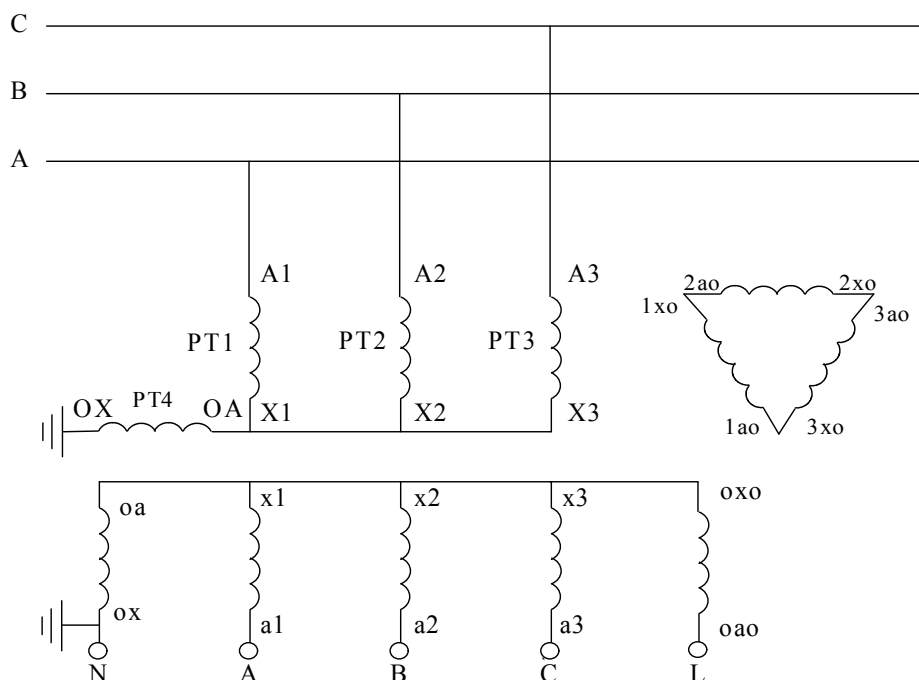


图 9 4PT 连接方式 2

图 9 和图 8 中的接线唯一区别是在 N—L 端串接入第四个 PT 的 33V 二次线圈，这样当系统单相接地时，N—L 两端电压为 91V（即 57.7V+33.3V）。

在图 8 和图 9 中,测量信号都是从 N-L 端注入。

在图 8 中,零序 PT (即第 4 个 PT) 的二次零序绕组是 ox-ox 绕组,其电压通常为  $100/\sqrt{3}$  (V),则测量时 PT 变比为  $\frac{U_L/100}{\sqrt{3}/\sqrt{3}}$ 。这种接线方式和变比下,对应于测试仪的“PT 方式”中的“4PT”方式。也就是说,如果接线方式如图 8 所示,则在测量电容电流前必须将“参数设置”屏幕中的“PT 方式”设置为“4PT”。

在图 9 中,零序 PT (即第 4 个 PT) 的二次零序绕组是由主绕组 ox-ox 绕组和副绕组 oxo-oxo 串联组成,主绕组 ox-ox 的电压为  $100/\sqrt{3}$ (V),副绕组 oxo-oxo 的电压为 100/3V,则测量时 PT 变比为  $\frac{U_L}{\sqrt{3}/(\frac{100}{\sqrt{3}}+\frac{100}{3})}$  (其中  $U_L$  为电力系统的线电压,如 6kV、10kV 或 35kV)。这种接线方式下,对应于测试仪的“4PT1”连接方式。

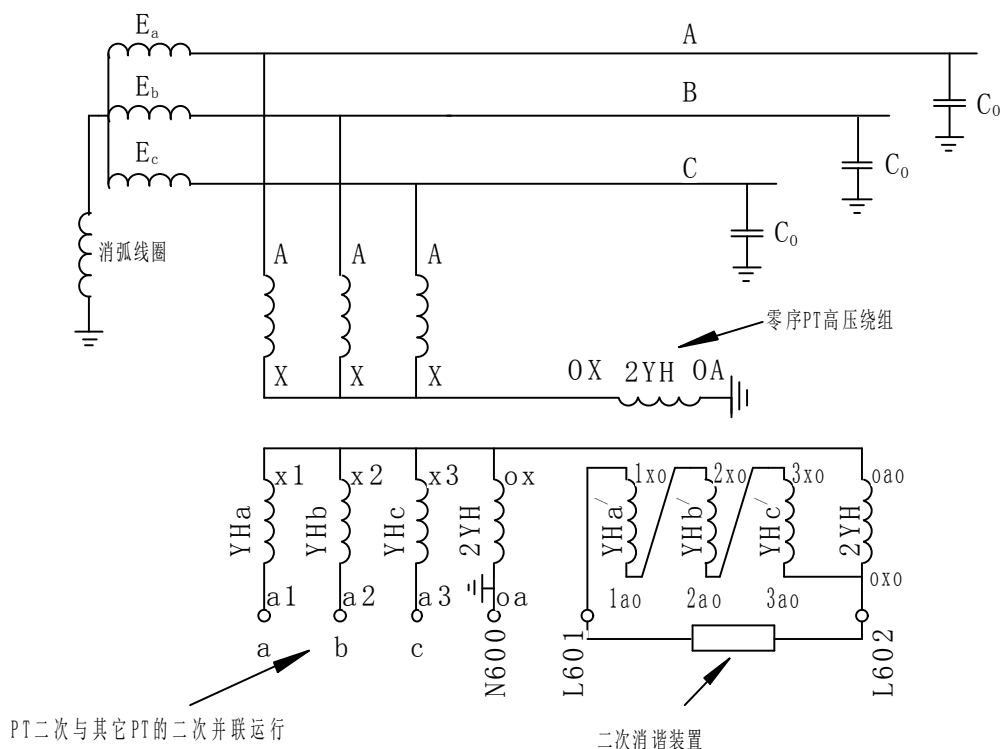


图 10 4PT 连接方式 3

第三种 4PT 接线方式如图 10 所示。这种接线方式比较少见,但在系统中还是存在。在图 10 中这种接线方式三相 PT 的三个二次辅助绕组即: 1ao-1xo、2ao-2xo、3ao-3xo 组成开口三角 L601-L602, oa-ox 和 oao-oxo 为零序 PT 的两个二次绕组,它们与开口三角 L601-L602 组成一个大的开口三角 N600-L601。相电压也是从 a、b、c 与 N600 中测量。

对于这种接线方式,将 L601 和 L602 短接,并从 N600 和 L601 端注入测量电流,“PT 方式”选择“4PT1”即可。

注意：在测量前还应将与 PT 二次绕组并联的其它 PT 二次绕组断开；退出系统中消弧线圈。

### 7.3.2 测量注意事项

对于 4PT 的接线方式，当被测的三相对地电容小于 30 微法时（10kV 电容电流约为 55A），测量结果是准确的。但当被测系统对地电容容量太大时，测量结果就会随电容的增大而偏差较多。如果想要进行准确测量，可采用以下几种方法：

（1）如果系统中变压器有中性点或者有接地变压器，也可采用前面介绍的变压器中性点异频信号注入法进行测量。

（2）将 4PT 连接方式转变为 3PT 连接方式，然后按前面所述的 3PT 方式进行测量。

将 4PT 连接方式转变为 3PT 连接方式的方法如下：

对于 4PT 连接方式 1 和方式 2，将第四个 PT 高压侧短接，并将被短接的开口三角侧打开，从打开两侧注入电流测量即可。这时 4PT 连接运行方式就完全变成了 3PT 连接运行方式。

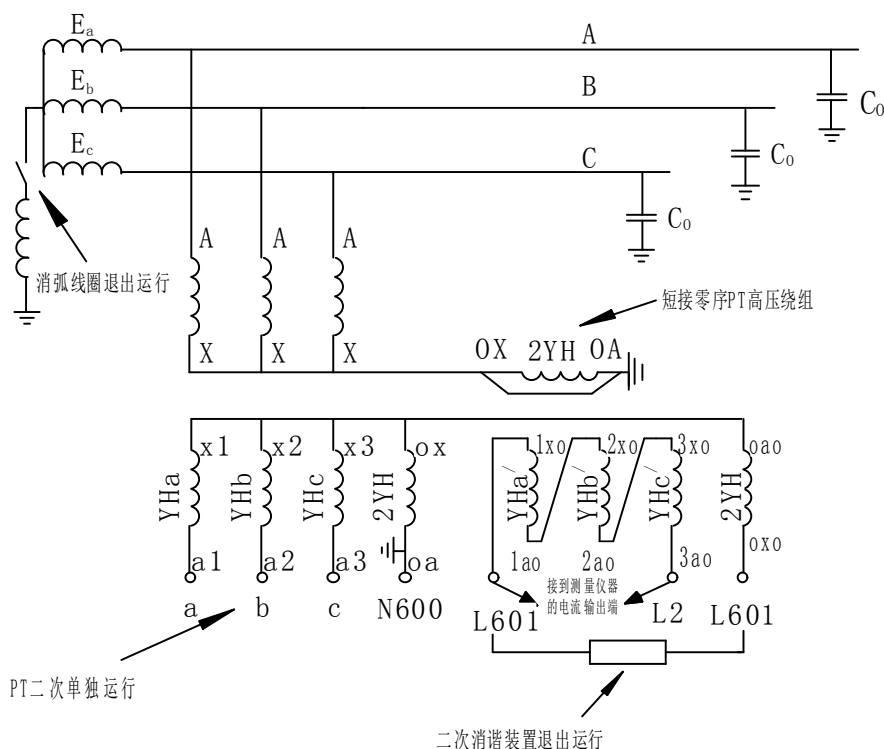


图 11 4PT 连接方式转变为 3PT 连接方式测量示意图

对于 4PT 连接方式 3，将零序 PT 即图 10 中所示的 PT4 的高压绕组短接，将仪器的电流输出端接到图 10 中所示的开口三角 L601-L602，就可以开始测量了。其接线图如图 11 所示。



## 8 操作使用说明

### 8.1 测试接线

在测量前，仪器外壳应可靠接地，电流输出线连接至 PT 二次绕组。

### 8.2 智能电量管理

仪器在长时间未操作时，自动调暗液晶背光，并发出提示音提示用关闭仪器电源。

### 8.3 打印机使用说明

打印机按键和打印机指示灯是一体式。打印机上电后，正常时指示灯为常亮，缺纸时指示灯闪烁。按一次按键，打印机走纸。

打印机自检：在仪器电源关闭的情况下按住按键不放，同时给仪器上电，即打印出自检条。

打印机换纸：扣出旋转扳手，打开纸仓盖；把打印纸装入，并拉出一截(超出一点撕纸牙齿)，注意把纸放整齐，纸的方向为有药液一面(光滑面)向上；合上纸仓盖,打印头走纸轴压齐打印纸后稍用力把打印头走纸轴压回打印头，并把旋转扳手推入复位。

### 8.4 操作说明

所有测试线接好以后，打开电源开关，仪器初始化后进入“主菜单”屏（见图 12）。



图 12 主菜单

顶部状态栏显示当前日期、时间；底部状态栏显示软件版本号、硬件版本号、零序 3U0 电压和装置编号；中间为仪器型号名称以及可选的功能菜单。

按上下键选择相应的功能菜单，按“确认”键进入所选功能菜单；“厂家参数设置”菜单为场内调试用，不对用户开放。

#### 8.4.1 电容电流测量

在“主菜单”屏幕中选择“电容电流测量”按“确认”进入“参数设置”屏幕，见图

13。

星期三 2017/02/22 09:49:25		
电容电流测量 > 参数设置		
试验编号	000000	< 说明 > 设置试验编号  <span style="border: 1px solid red; padding: 2px;">开始测量</span>
设备名称	000000	
额定高压	10.0KV	
母线电压	10.0KV	
P T 方式	3PT	接线图
P T 变比	$U_n/\sqrt{3} : 100/3$	
SV1.07 HV1.00	3U0 = 0.001V 编号:1234	

图 13 参数设置

按上下键选择设置项目，按“确认”或右键进入具体数值设置；当光标在具体数值位置时，按上下键调整数值，按“确认”键或左键返回项目选择。

试验编号：设置当前的试验编号。

设备名称：即为被测设备的编号，可以不设置。

额定高压：设置被测系统额定线电压。

母线电压：设置母线实际线电压值，以提高电容电流测量精度，调整范围  $U_n \pm 20\%$ 。

P T 方式：选择 P T 连接方式，当光标移动到“接线图”按“确认”键后，显示相应的 P T 接线原理图。

P T 变比：显示当前 P T 变比，不可设置，此处只是显示。

开始测量：按“确认”键后，启动电容电流测量过程。

注：测量过程开始后，按“取消”键，可立刻停止测量过程。

#### 8.4.2 测量结果显示

星期三 2017/02/22 09:49:25		
电容电流测量 > 测量结果		
额定高压:10.0KV 连接方式:3PT C = 63.41uF I = 115.0A	试验编号:123456 设备名称:000000 母线电压:10.0KV P T 变比:173.20 零序 3U0:0.049V  2015年06月03日 17时06分23秒	
<span style="border: 1px solid black; padding: 2px;">重测</span>	<span style="border: 1px solid black; padding: 2px;">打印</span>	<span style="border: 1px solid black; padding: 2px;">存储</span>
SV1.07 HV1.00	3U0 = 0.001V 编号:1234	

图 14 测量结果

重测：放弃本次测量结果，重新开始新的测量过程。

打印：通过打印机打印本次测量结果。

存储：将本次测量结果保存至本机存储器或者外部优盘。

### 8.4.3 测量记录查询

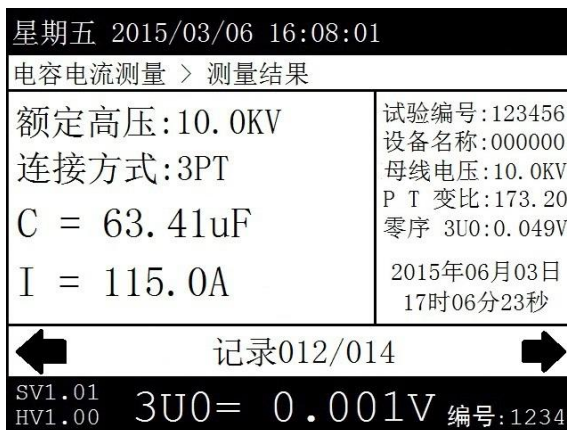


图 15 测量记录查询

在“主菜单”屏幕选择“测量记录查询”，按“确认”键进入，此屏幕用于查看已经保存至本机存储器的测量结果历史记录，见图 15。

“记录 012/014”，前面的数字表示当前记录的编号（即第几条记录），后面的数字表示已存储记录总个数；按左右键可查看不同编号的记录。按“确认”键弹出功能菜单，可进行“存储打印”、“转存优盘”操作。

存储打印：将当前查询的存储数据进行打印。

转存优盘：将当前查询的存储数据转存到外接优盘。

### 8.4.4 实时时钟设置

在“主菜单”屏幕选择“实时时钟设置”，按“确认”键进入，见图 16。



图 16 实时时钟设置

在“实时时钟设置”屏幕，按左右键移动光标选择要修改的数据，按上下键修改选中的数值，按“确认”键保存当前设置并返回“主菜单”屏，按“取消”键放弃当前设置并返回“主菜单”屏。（注：本时钟设置功能可根据闰年自动计算二月份的天数，并能根据所设置日期自动计算出星期几。）

#### 8.4.5 厂家参数设置

此屏幕用于厂内调试，需要密码才能进入，不对用户开放。

## 9 注意事项

9.1 使用仪器时请按本说明书接线和操作。

9.2 接地端子应就近可靠接地。

9.3 测试开始前请输入正确的参数设置。

9.4 测量过程中如果电流输出端子无电流输出，请检查输出保险管；保险管熔断电流为 2A，禁止使用 2A 以上及以下的保险管。

9.5 当零序 3U<sub>0</sub> 电压过高时，如果正在进行电容电流测量过程，则自动停止测量过程；如果未启动测量，则不能启动测量过程，直至零序 3U<sub>0</sub> 电压降低至安全范围。

9.6 为了确认电容电流测试仪是否正常，可以在 PT 不带电的情况下对测试仪进行检验和校准。检验方法如下：取一个 10kV（其他电压等级亦可）的 PT，在高压端接入一个已知电容量的电容（耐压大于 100V 即可），将二次侧主绕组 a-x 端（电压为  $100/\sqrt{3}$ ）与测试仪的电流输出端连接，即从 a-x 端进行测量。设置仪器的“额定高压”为“10kV”（其它电压等级 PT，按照 PT 电压等级设置）、“PT 方式”设置为“1PT”，开始测量过程。如果测量结果和已知电容的电容量一致，说明该仪器工作正常、测量准确，可以用于现场测量。

## 10 售后服务

10.1 凡购本公司产品随机携带产品保修单，订购产品交货时，请当场检验并填好保修单。

10.2 自购机之日起，在保修期内，维修不收取维修费；保修期外，维修调试收取适当费用。

10.3 属下列情况之一者不予保修：

10.3.1 用户对仪器有自行拆卸或对仪器工艺结构有人为改变。

10.3.2 因用户保管或使用不当造成仪器的严重损坏。

10.3.3 属于用户其它原因造成的损坏。

### 装 箱 单      仪器名称：电容电流测试仪

测试仪主机	1 台
红色 2.0 mm 2×3m +A/B φ 4 弹棒插头测试线	2 条
红色 10mm 鳄鱼护套夹	2 个
红色 ET-52 针形插头	2 个
接地线	1 条
保险管 (2A, φ 5*20mm)	3 支
说明书	1 本
测试报告	1 份
合格证	1 张
保修卡	1 张
装箱单	1 份

#### 重要提示：

- 1 使用前，仪器必须可靠接地；保障被测系统处于无故障运行状态。
- 2 必须断开连接在系统中性点上的补偿装置（如消弧线圈）。
- 3 在使用 3PT、4PT 连接方式测量时，对于少数在 PT 中性点上安装高阻消谐器的 PT 组，必须将消谐器短接后再进行测量。
- 4 在使用 3PT、4PT 连接方式测量时，如果系统两段母线上的 PT 二次绕组是并联运行的，应将二次绕组改成单独运行的方式后，再进行测量。
- 5 在使用 3PT、4PT 连接方式测量时，如果 PT 开口三角接入的负载（如消谐装置）阻抗小于 100 欧姆，应将该负载断开后再进行测量。
- 6 本测量仪只能从电磁式 PT 的二次侧测量电容电流，不能从电容式电压互感器（CVT）进行测量。