

尊敬的顾客

感谢您购买、使用武汉鄂电电力试验设备有限公司、武汉鑫华福电力设备有限公司生产的 SBF 三倍频感应电压发生器。在您初次使用该仪器前，请您详细地阅读本使用说明书，将可帮助您熟练地使用本仪器。



我们的宗旨是不断地改进和完善公司的产品，因此您所使用的仪器可能与使用说明书有少许的差别。如果有改动的话，我们会用附页方式告知，敬请谅解！您有不清楚之处，请与公司售后服务部联络，我们定会满足您的要求。



由于输入输出端子、测试柱等均有可能带电压，您在插拔测试线、电源插座时，会产生电火花，小心电击，避免触电危险，注意人身安全！

公司地址： 武汉市汉口古田二路汇丰·企业总部丰才楼 118 号

销售热线： 400-034-8088

售后服务： 027-83313329

传 真： 027-83313327

E-mail: whhfdq@163.com

网 址: www.4000348088.com

◆ 慎重保证

本公司生产的产品，在发货之日起三个月内，如产品出现缺陷，实行包换。三年（包括三年）内如产品出现缺陷，实行免费维修。三年以上如产品出现缺陷，实行有偿终身维修。

◆ 安全要求

警告

在使用中，请随时注意遵守下述注意事项，这是为了避免因电击、短路、事故、火灾或其它危险而可能给使用者造成的严重伤害或者说死亡。注意事项如下，但并不仅限于此。

不要随意打开仪器设备或试图分解其中的部件，也不要对内部作任何变动，此仪器设备没有用户可维修部件。如果使用中出现问题，请立即停止使用并交由指定的维修员检修。

避免该仪器设备遭受雨淋，不要在水边或潮湿环境下使用。不要在仪器设备放置盛有液体的容器，以免液体流入仪器设备内。

如果交流电源适配器的电线和插头磨损或损坏及在使用过程中突然没有声音或有异味及烟雾，则立即关闭电源，拔下适配器插头并交由指定的维修员检修。

清洁仪器设备前请先拔电源插头，不要用湿手插拔电源插头。

定期检查电源插头并清除积于其上的污垢。

使用适当的电源线。只可使用本产品专用、并且符合本产品规格的电源线。

正确地连接和断开。当测试导线与带电端子连接时，请勿随意连接或断开测试导线。

产品接地。本产品除通过电源线接地导线接地外，产品外壳的接地柱必须接地。为了防止电击，接地导体必须与地面相连。在与本产品输入或输出终端连接前，应确保本产品已正确接地。

注意所有终端的额定值。为了防止火灾或电击危险，请注意本产品的所有额定值和标记。在对本产品进行连接之前，请阅读本产品使用说明书，以便进一步了解有关额定值的信息。

请勿在无仪器盖板时操作。如盖板或面板已卸下，请勿操作本产品。

避免接触裸露电路和带电金属。产品有电时，请勿触摸裸露的接点和部位。

请勿在潮湿环境下操作。

请勿在易爆环境中操作。

保持产品表面清洁和干燥。

一 安全术语

警告： 警告字句指出可能造成人身伤亡的状况或做法。

小心： 小心字句指出可能造成本产品或其它财产损坏的状况或做法。

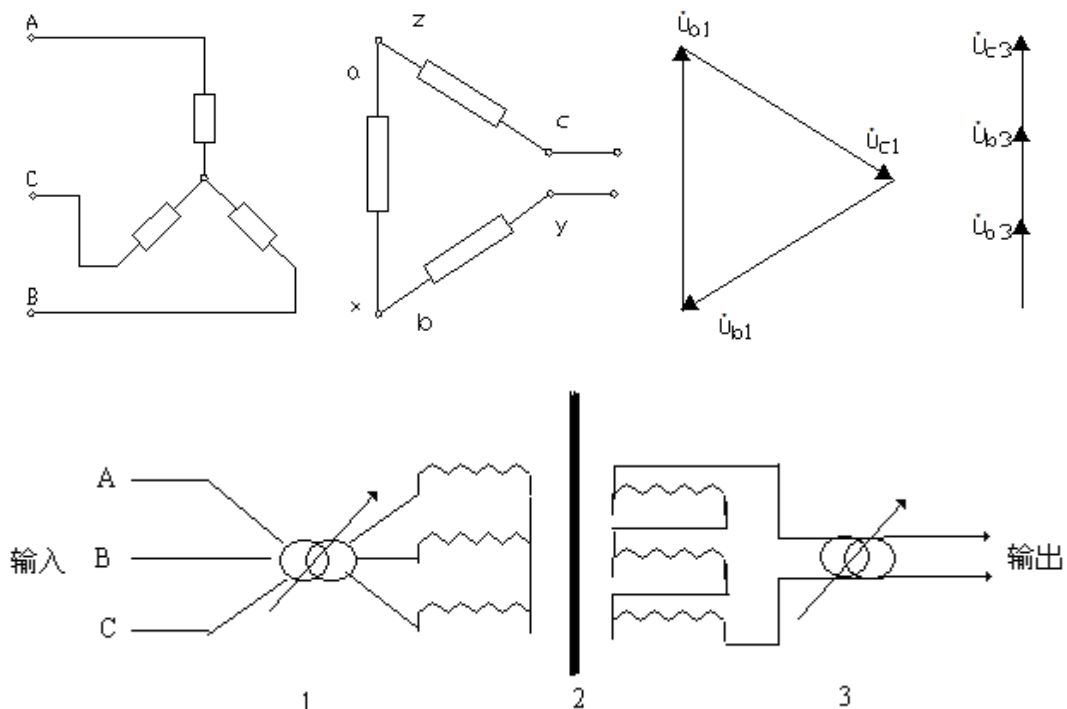
一、概述

对于电力变压器、电压互感器等被试品，除了要对全绝缘变压器的主绝缘进行外施工频高压试验外，而且还要对变压器的纵绝缘以及半绝缘变压器的主绝缘进行感应高压试验。

根据国家试验标准，对电力变压器及电压互感器应试验电压大致 2~3 倍最大工作相电压考虑。众所周知，变压器在额定频率，额定电压下，铁芯接近饱和，若用工频电源在被试变压器绕组两端施加大于额定电压的试验电压，则空载励磁电流会急剧增加，达到不可允许的程度，从感应电势的关系式可以看出，为了施加大于额定电压的试验电压，而又不使铁芯饱和，可采用增加电源频率（ f ）的办法，必须用三倍频电源发生器。

二、结构

该装置是由三台单相变压器组成，其工作原理如图一：



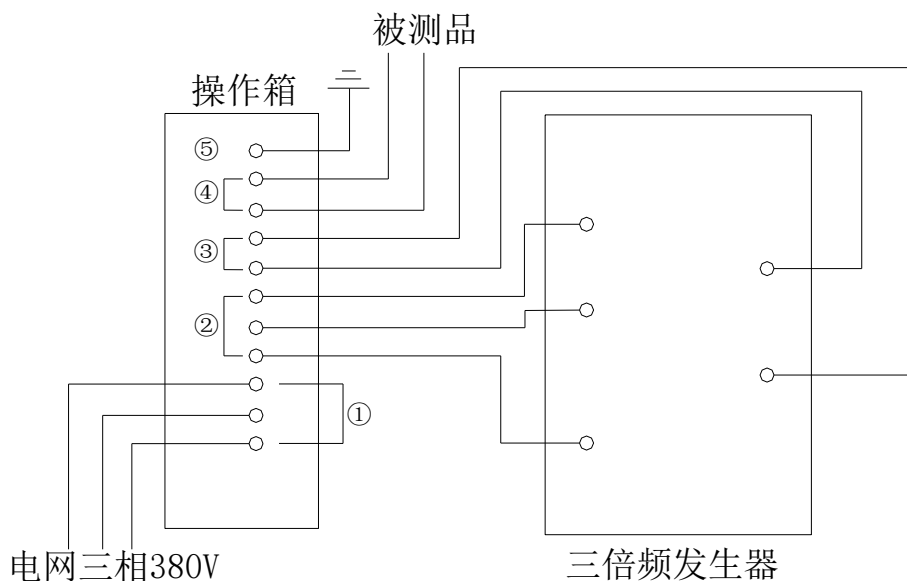
三台单相变压器的一次绕组接成星形，二次绕组接成开口三角形，因为加在一次绕组上的电压较高，铁心饱和，三台单相变压器磁通中都有基频分量和三倍频分量，三台单相变压器二次开口三角形连接使基频分量相抵消，从而实行开口三角形的三倍频电压输出，并通过绕组外接单相调压器，即可实现三倍频电压的调节。

三、技术指标

| | | | |
|--------|---------|--------|---------------|
| 输入电压 | 三相 380V | 50Hz | 正弦波 |
| 输出电压 | 0-300V | 0-500V | 0-1000V 150Hz |
| 波形失真 | ≤5% | | |
| 输出容量 | 3-50kVA | | |
| 空载运行时间 | ≤5 分钟 | | |
| 负载运行时间 | 40~60S | | |

四、试验接线示意图

本装置为分体式设备。即三倍频发生器和三倍频控制装置，并设有过流保护、电流表、三倍频输出、电压表以进行监视和便于使用，其控制装置背面板上接线柱如下图所示：



- ①电网电源输入三相 380V 带零线
- ②三倍频三相输入 380V
- ③仪表输入 150HZ
- ④单相输出 150HZ
- ⑤接地

五、操作说明

1. 将试验所需的 SBF 三倍频、TC 操作箱（操作台）、互感器及被试品按示意图所示的方法连接好；仔细检查，确保输入、输出、仪表接地线准确无误后，方可通电进行操作。此时三倍频的次级输出即为 150Hz 的三倍频电源。

2. 接通电源，此时分闸指示灯亮，亮将调压器的手轮旋至零位处，零位开关合上。按下启动按钮，接触器吸合，同时工作指示灯亮。

3. 顺时针缓慢均匀旋转调压器的手轮，并密切注视仪表，当升到所需电压值时、应停止旋转，按下计时按钮，耐压时间到即发出声音报警，及时反向旋转手轮，直到调压器回到零位上。

4. 试验完毕后，按下停止按钮，接触器断电，工作指示灯灭，分闸指示灯亮，此时调压器断电。

5. 本装置设有过流保护，只需按额定输出电源 80% 整定，于小负载时，应根据负载重新整定，当升压或耐压过程中出现过流或击穿现象时，接触器断电，切断主回路，起到保护作用。

6. 此套试验设备带有多抽头的电抗器，当三倍频发生器带 JCCI 类型高压串级式电压互感器负载时，其电流由感性为容性，功率因素很低，因此，可在被试验的高压互感器某一绕组上接入可调的电抗器进行电流补偿来提高整个试验回路的功率因素。

六、使用条件

海拔高度：≤1000m

环境温度：-10~+40℃

相对湿度：≤95%

周围无水蒸汽，腐蚀性气体及易爆炸性介质。